

El aceite en el Mediterráneo antiguo

Pedro A. Lillo Carpio

Universidad de Murcia

El origen del aceite de oliva lo hallamos en las áreas del Mediterráneo en las que se recolecta y exprime el pequeño fruto del acebuche (*oleaster*) una oliva diminuta que proporcionaba un aceite amargo y de poca calidad en la Antigüedad y que era consumido en alimentación como aporte de grasa vegetal; las acebuchinas se han recolectado y consumido enteras, puestas a macerar en agua y sal, hasta nuestros días en distintos rincones del Mediterráneo, incluidas las serranías del sureste de la Península Ibérica.

Los griegos diferenciaban entre los olivos no rentables, llamados *agrielaía* o *kólinos* de las especies cultivadas agrícolaemente rentables, *élaia*, a las que los latinos denominaron genéricamente *olea*.

El olivo pertenece al género *olea*, grupo de plantas arbóreas extendidas por toda la Tierra. El olivo silvestre corresponde al nombre de *olea* o *ileaster*, forma primitiva de la que procede el olivo cultivado, seleccionado y protegido en los cultivos humanos de modo que se transforma en el *olea sativa*. Curiosamente, la semilla de olivo cultivado (*olea sativa*), al ser sembrada, produce la variedad de *olea oleaster* de la que es origen, merced a un fenómeno regresivo.

Desde épocas remotas el olivo se ha plantado mediante renuevos de la base de un olivo originario, por acodo de un rama o mediante injertos de *olea sativa*; mediante este sistema los tallos o ramas de *olea sativa* dan lugar a nuevas plantas de olivo cultivado. Las fuentes antiguas ya hacen hincapié en este sistema.

El cultivo del olivo parece tener su área originaria en el arco interior del Creciente Fértil trazado desde el área meridional de Asia Menor, Siria, Fenicia y el Delta del Nilo donde se hallan los testimonios más antiguos de su presencia y explotación. Los estudiosos, desde época antigua, apuntan el hecho de su propagación a través de las aves migratorias que comen las olivas a inicios del

invierno y difunden las semillas (huesos) con sus deyecciones. Es evidente que el grupo *oleaster*, los olivos silvestres del tipo *acebuche*, forma parte del contexto botánico climácico de toda la cuenca central y occidental del Mediterráneo antes de la acción antrópica en estos territorios no siendo probable la aportación de un cultivo tan poco rentable en época postneolítica. Bien es verdad que el olivo cultivado, o las semillas de este árbol accidentalmente depositadas en un lugar fértil, al quedar abandonados a su desarrollo inculto, parecen silvestres, con apariencia de acebuche; este hecho puede confundir al estudioso a primer golpe de vista.

Lo cierto es que el olivo y su aceite son citados en el Antiguo Testamento y que su cultivo es muy antiguo también en Siria. En Egipto aparece representado en las pinturas y sus tallos y hojas junto a los sarcófagos de las momias en el III milenio a.C.¹, y Herodoto y Estrabón hacen referencia al uso generalizado del aceite de ricino, semilla de esta planta euforbiácea de carácter tóxico y purgante, como unguento y como combustible lampante, de alumbrado; este hecho parece indicar que el cultivo del olivo debió limitarse sobre todo al área septentrional, al Delta.

Otro tanto parece ocurrir en el área mesopotámica; mientras que en el Oriente Próximo su cultivo es usual, en Asiria y Babilonia no parece corriente su cultivo y consumo hasta época helenística según atestiguan también Herodoto y Estrabón. Las ciudades de Mesopotámia cultivan para su consumo productos oleaginosos, plantas *pedaláceas*, fundamentalmente sésamo y ajonjolí.

El olivo extiende sus cultivos por las áreas por las que progresa el influjo orientalizador hacia Occidente, hacia el Mediterráneo Oriental y el Ponto Euxino y su progreso es sobre todo a través de las llanuras costeras, fértiles y con un clima más atemperado que las tierras continentales del interior; de ahí que Teofrasto en su *Historia Plantarum* diga que el olivo no se aleja nunca a más de 300 estadios de las orillas del mar. Por su parte, Estrabón cita como áreas olivíferas los territorios del Ponto, Armenia, Mitilene, Sínope y Fanaroea.

Del fruto del olivo, la oliva o aceituna, se extrae su zumo que, convertido en aceite, va a ser alimento como mejor grasa oleaginosa, perfume, unguento, linimento, barniz, hidratante, curtiente, medicina y detergente; este amplio espectro de utilización, su gran demanda y su consiguiente alta estima lo convierten en un producto valioso e imprescindible y como tal el óleo de oliva junto al pan de trigo y el vino de uva, la trilogía alimentaria del Mediterráneo y sus correspondientes cultivos obtienen un *status* sobrenatural y pronto el aceite será la base de los ungüentos, afeites y perfumes, de libaciones y lustraciones. Su sacralización es en

¹ En Mesopotámia la presencia, cultivo y explotación del olivo queda eclipsada por los cultivos de sésamo (*sesamo indicum*) hasta buen entrada el III milenio a.C. En el arco del Mediterráneo oriental formado desde Siria, Palestina y Delta del Nilo el uso del aceite de oliva parece generalizado en esa época: Chipre, Creta y las Islas del Egeo lo explotarán ampliamente a mediados del II milenio a.C.

el Mediterráneo Oriental muy antigua pues representa un capítulo fundamental en la existencia de la dieta y de la cultura de Mediterráneas.

El aceite de oliva tiene valor sacramental en la *Hellas* del I milenio a.C. En Éfeso estaba la fuente sagrada con el olivo en donde Leto parió a los dioses Apolo y Artemisa según Estrabón; en Delos tenían una leyenda idéntica con su correspondiente olivo sagrado al que alude Pausanias. Esquilo da a Samos el nombre de la *elaiófilos* por su amor a los olivos y, en la isla de Rodas, la ciudad de Lindos tenía un templo dedicado a Atenea en un bosque de olivos. También Athenea Parthemos tenía en la Acrópolis de Atenas el olivo como símbolo vegetal que presidía y preside la ciudad. Muchas otras ciudades valoraron, mitificaron y sacralizaron al olivo y su fruto sintiéndose orgullosos de su producción de aceite hasta el punto de utilizar la oliva o las hojas del olivo como símbolo parlante en los cospeles de sus monedas. Su importancia hace que el olivo, sus hojas y sus frutos sean objeto emblemático de las culturas del Creciente Fértil y del Mediterráneo Oriental: la rama de olivo es símbolo de paz que lleva la paloma a Noé tras el Diluvio; es símbolo de inmortalidad en las tumbas egipcias, mesopotámicas y griegas; como símbolo de fuerza su materia leñosa es la de báculos y mazas, como la Clava de Heracles; es símbolo de victoria con el que se adornan las cabezas de atletas vencedores y de generales que son además ungidos con su aceite y es símbolo de sabiduría, de valor guerrero, de paz y de pureza virginal personificados en Atenea y en Hermes.

Hay una faceta de sacralización y mitificación en el proceso de puesta en cultivo, comercialización y propagación tanto del cultivo como del aceite elaborado en sus distintas formas y debidamente exportado. Un hijo de la ninfa Cirene y de Apolo, Aristeo, es el que se ocupa según la leyenda de propagarlo por la Península Griega, el Egeo y la Magna Grecia; Cicerón, en su *De natura Deorum*, dice que Aristeo enseña a sardos y siciliotas la agricultura y la civilización, es el héroe civilizador que trae, de Oriente a Occidente, el aceite y todo lo demás; la leyenda es contemporánea con la época de las grandes fundaciones griegas en el sur de Italia, Sicilia y Cerdeña, lo que concuerda plenamente con los criterios de colonización y aculturación helénicos. Este héroe era considerado y venerado en Sicilia como el inventor del aceite y del *torcular* o prensa para la obtención del mismo. Plinio dice que en época de los primeros reyes etruscos en Roma no se conocía en el Lacio, Iberia ni Africa el aceite. El genial historiador puede tener razón respecto al Lacio pero en el siglo VII hay claras evidencias que en los establecimientos fenicios de la Iberia mediterránea se conocía el aceite y que con muchas probabilidades se cultivaba y se procesaba, que es evidente que en Gades y su *hinterland* así como en el valle del Betis ocurría lo mismo con mayores razones y que las fundaciones norteafricanas, además de los envases oleáricos hallados, hay fundamentos suficientes como para pensar en una puesta en cultivo de áreas periurbanas adecuadas en Leptis Magna, Carthago, Madaumeto, Utica, Hippo, Lixus y otros muchos establecimientos

mediterráneos de la época. El aceite genera una serie específica y diferenciada de envases de particular capacidad y forma, especialmente conformados para ofrecer garantías de transporte y hermeticidad.

Es un líquido precioso que desde sus orígenes queda relacionado con los santuarios y *regias*, los palacios reales con carácter sagrado. El aceite en la alimentación es un líquido precioso y caro; junto al agua, al pan, al vino, a la sal, a la miel y a la leche crea el conjunto de materias alimentarias sagradas por ser indispensables a los grupos humanos. Ya hacia el año 2.200 a.C. las naves con ánforas oleareas de Oriente recorren todo el Mediterráneo. En el siglo VIII, el fenómeno de aculturación Orientalizante invade el Mediterráneo Occidental y desarrolla el comercio del aceite en Occidente y de inmediato la extensión de su cultivo a las privilegiadas vegas de sus ríos, especialmente del Betis en los territorios de Tartessos; fenicios y griegos son alternativamente los difusores en sus emporios y *apokiai* de un cultivo que pronto se generalizará en estos territorios.

El proceso

El olivo se cultiva y propaga por toda la fachada del Mediterráneo fundamentalmente, para obtener aceite de su fruto, el, *élaia*, *élaion*, *olea*; y para obtener el aceite era necesario prensar el fruto maduro y así obtener su zumo, un líquido *amargo*, *amorgue* en griego, *amorga* o *amurca* en latín, *amurca* en español.

Dada la enorme importancia del proceso de fabricación del aceite, las referencias son muchas pero también lo son las reseñas en que los autores antiguos describen, paso a paso, el proceso y los ingenios utilizados para la fabricación del aceite.

El primer paso en este laborioso proceso consiste en separar la amurca, el líquido extraído de la aceituna chafada y compuesto fundamentalmente de aceite vegetal y agua, de la semilla de cápsula lúnea y dura y de forma fusiforme, el hueso o *acapna ligna* que denomina Catón, subproducto que se utiliza como madera combustible que arde sin humo.

El prensado de la oliva ha de hacerse lo antes posible, inmediatamente después de la recolección del fruto en sazón, completamente maduro. Geopompo recomienda que todo el proceso se inicie cuando todo el producto a elaborar esté en donde se hallan instalados los ingenios que van a hacer posible el proceso, la *almazara*.

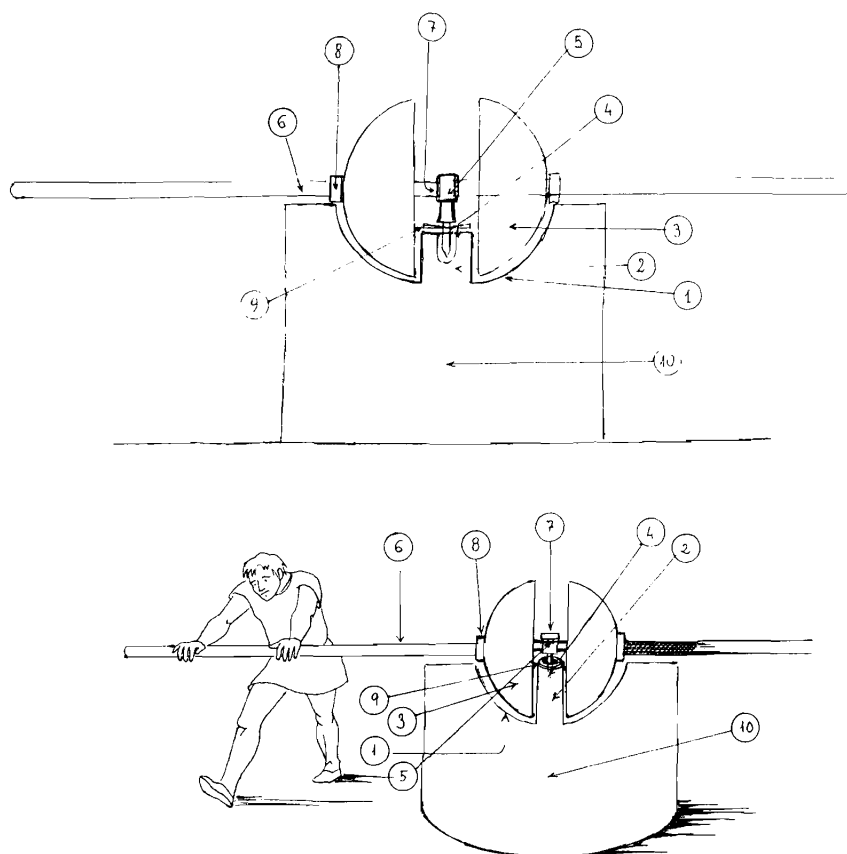
El inicio es chafar las olivas, *olan* o *alein* en griego, *molere* en latín; para ello se utilizaban un *mortero* y un *majadero* de grandes dimensiones, el *mortarium*, específicamente la *mola olearia* según precisa Varrón en su *De lingua latina*.

El chafado de la oliva resulta lento y laborioso; consiste en ir chafando sucesivamente pequeñas porciones de aceituna a base de golpes en el mortero. La



La utilización del mortero o majadero, propio de casi todas las culturas elementales, es el utilizado en principio para la primera fase de elaboración del aceite, la molturación.

tarea, conocida y practicada en la Prehistoria desde tiempos remotos pre-neolíticos no permitía un proceso regular de producción. La masa de oliva chafada se podía meter en bolsas, sacos o capachos que, chafados, segregaban la parte líquida o *amorca* que se envasaba convenientemente para su transformación en aceite. El proceso tiene por objeto la obtención del líquido oleoso del fruto maduro del olivo. En un principio la fruta madura se coloca, como en el caso de la uva, en el interior de una tela resistente que se chafa, se maja y se retuerce para que *llore* el preciado líquido. En 1513, Herrera, en su *Libro de Agricultura* hace la siguiente descripción:... *Unos hacen aceite que dicen de talega, echando el aceituna en una talega de estopa recia, y con agua muy caliente, y pisan mucho el aceituna, y sale el aceite sin quebrantar el cuesco, y esto es mejor, porque no toma el sabor de la pepita, ni resquemá, y mientras el aceituna está mas por labrar mas rancioso sale el aceite. Si al tiempo que hacen el aceite entra viento o frio, no sale tanto aceite, por esso los molinos de aceite sean bien cerrados que aya calor dentro y, aya mucha lumbre, y es bueno de los mismos cuescos. De todo el aceite es lo mejor, y mas sabroso lo que sale primero, y desque assentado, pongadlo en vasijas*



Molino helenístico de aceituna o trapetum. 1. mortarium, 2. miliarium, 3. orbes, 4. columella, 5. cupa, 6. modiolus, 5. fistula ferrea, 8. armilla, 9. orbiculi, 10. cuva.

limpias y lugar caliente, que el aceite es de natura contraria al vino, que el vino quiere bodega fría, el aceite caliente, y siempre le quitan el suelo, porque dello se corrompe, y mientras mas purificado está, menos toma de rancio. Es lo mejor del aceite lo de la cabeza de la vasija, y de la miel lo hondo, excepto lo del suelo que es tierra².

El proceso es muy similar al de la obtención del mosto para hacer vino. Pero hay una diferencia substancial: la uva es un fruto blando que se chafa con gran facilidad y su pulpa se prensa para obtener el líquido que se convertirá en vino. La oliva es un fruto más entero y duro que no se puede chafar por pisado

² Cit. recogida en March, L. y Ríos, A. *El libro del aceite y la aceituna*. Madrid. 1999, p. 125.

ordinariamente; hay que someterlo a un proceso previo para aplastar y hacer pulpa el fruto que habrá de ser después exprimido. Por otra parte, se conoce ya de antiguo el proceso de molturación de los granos secos y duros de los cereales para hacer harina. De ambos procesos, el de la molturación del cereal y del escurrido o prensado del *ollejo* y la pulpa de la uva para obtener el mosto saldrá el proceso en dos fases de la obtención de la *amorca*, el aceite en potencia, del fruto de la oliva.

La mecanización, pues, va a constar de una primera fase de chafado-molido en una *mola* similar a la *mola frumentaria* o molino de cereal y a un posterior prensado en la pasta o *sampsá* para extraer la *amorca*. La mola especial para la oliva es llamada *trapetum* y la prensa, igual que en el caso de la uva, es el *torcular*.

En las instalaciones comerciales de las explotaciones olivereras del Mundo Antiguo el proceso de fabricación del aceite es similar al que perdura hasta el siglo XX, el método tradicional de *almazara*.

En la Antigüedad el proceso se somete a las cuatro fases necesarias: molienda o majado del fruto del olivo maduro, batido u homogeneización de la pasta resultante, prensado de la pasta (*sampsá*) para la obtención del líquido (*amurca*) y decantación para que el *oleo*, el aceite, flote sobre el agua (*alpechín*).

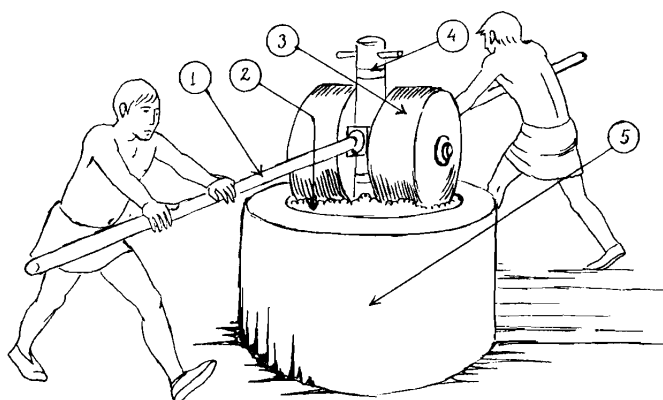
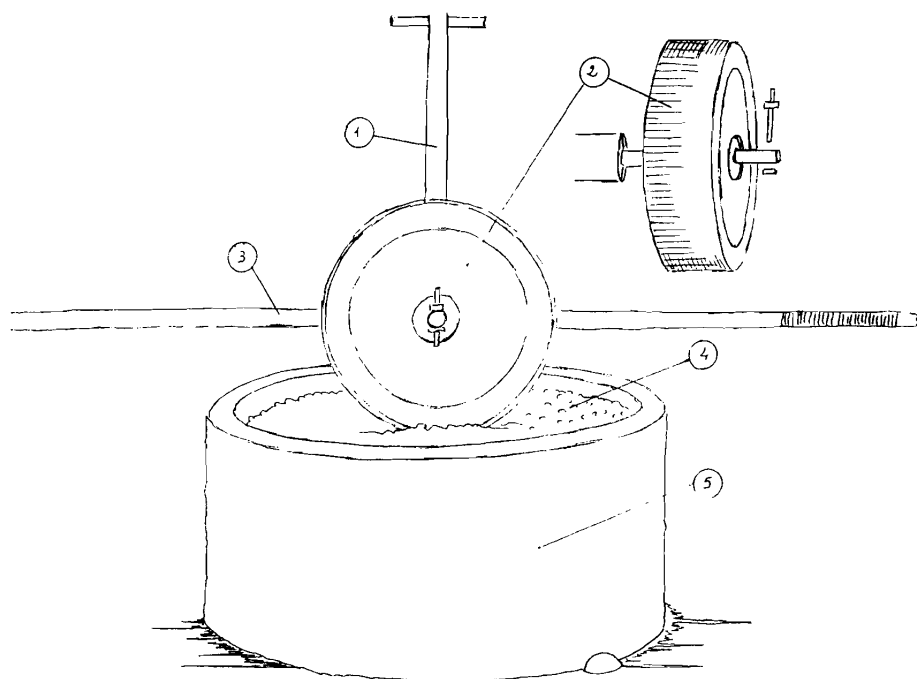
La molienda por medios mecánicos: rulos o empiedros, el trapetum

Desde la entrada del *chorro* de oliva en el molino hasta la molturación completa el proceso ha de superar la dureza del fruto, la del hueso y los problemas que contrae el grado de maduración de la oliva. La pasta resultante ha de ser uniforme para poder lograr un batido eficiente y un prensado regular y homogéneo. Para ello los rulos (los orbes en el antiguo *trapetum*) no sólo ruedan, se les obliga también a deslizarse sobre sí mismos para que la dilaceración de la aceituna sea mayor y se facilite el consiguiente batido.

El *trapetum* es el arquetipo del actual molino de la oliva en la *almazara*. Es la máquina que se emplea para triturar la aceituna por presión y fricción simultáneas, por la acción rotatoria de unas muelas circulares de piedra, volanderas, que pivotan y giran sobre otra muela de base fija o área que hace de *solero*.

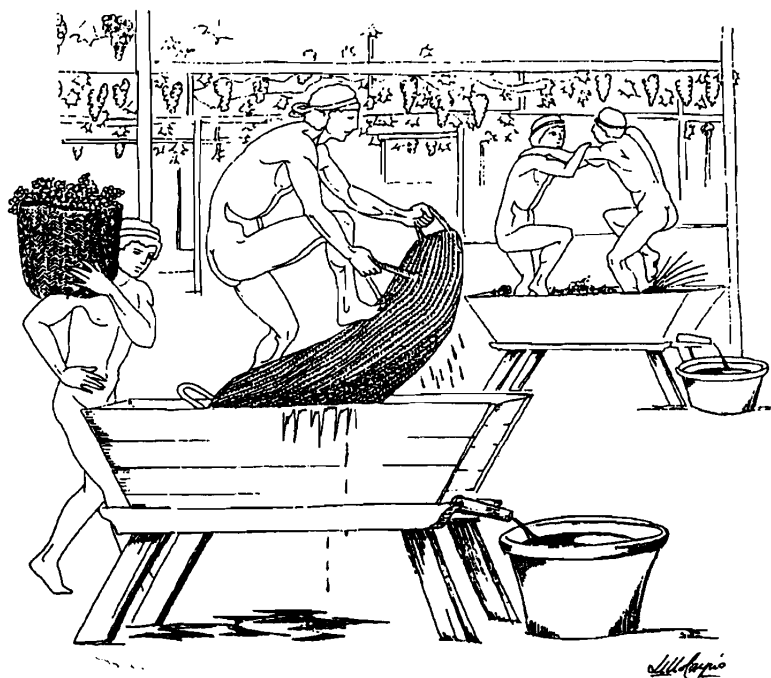
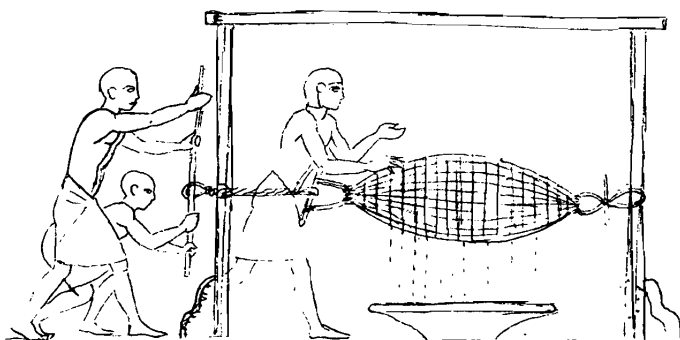
Las formas más simples de *trapetum* fueron en principio portátiles, como las molas para triturar el cereal. El área del *trapetum* difiere de la muela fija del molino de cereal en que está en hondo para que el vertido del líquido se canalice hacia un pico vertedor. Esta sencilla adaptación acelera notablemente el proceso de triturado con respecto al sistema manual de *mortarium* y *majadero*.

En la Antigüedad se calcula que un molino de aceituna (*trapetum*) produce el doble de zumo de olivas (*amurca*) que la que se produce por simple presión, directamente, de la oliva, sea mediante el *torcular* o el *presor*.

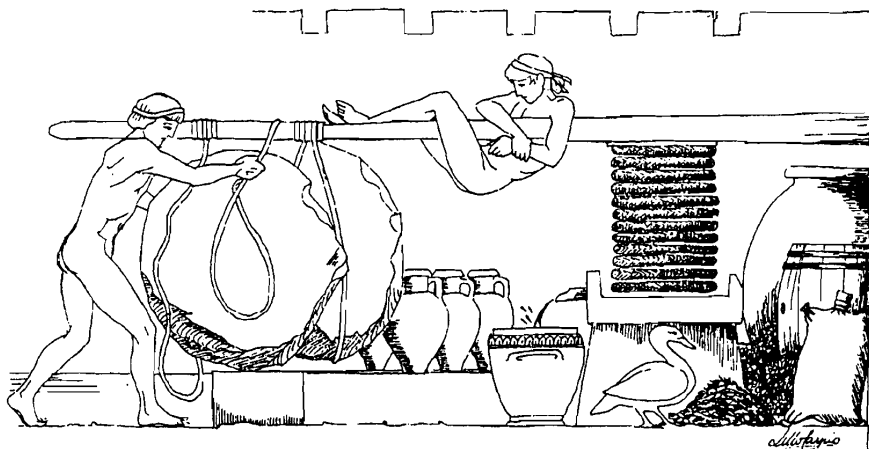


Mola olearia, evolución del trapetum. 1. Milliarium, 2. Orbe, 3. Modiolus, 4. Mortarium, 5. cuva.

— Mola olearia de alfarje; posterior, de tracción humana o animal. 1. Mayal, 2. Alfarje, 3. Muela corredera, 4. Peón, 5. Piedra fija o cuba.



Los métodos de prensado del aceite son, en origen semejantes a los de las uvas de vinificación. El cesto, flexible y resistente, se somete a torsión (como en la representación de la escena egipcia), o a presión con los pies (el *penopateon* griego).



Prensa de alfargo elemental, griega, usada para obtener vino. Es el precedente del prelum helenístico.

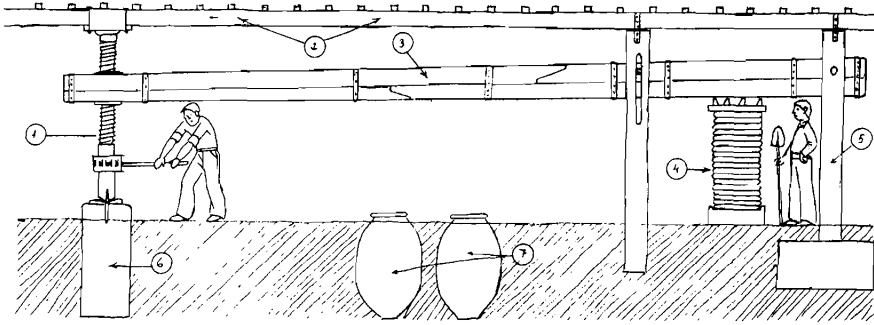
Catón describe este ingenio que permite la obtención de la pasta que genera el líquido sobre el que flota el aceite en transformación de forma magistral: *En medio de una oquedad redonda (1, mortarium), se eleva una columna de piedra (2, milliarium), que sostiene una pieza rectangular de haya o de olmo (5, cupa), que gira sobre un pivote metálico, de hierro (4, columela) y que un pasador fija en la parte superior (7, fistula ferrea). A los extremos se insertan unos mangos (6, modioli) que atraviesan dos semiesferas de piedra (3, orbis), planas por el interior y convexas por la parte externa (labra). Los orbis ruedan circularmente en el mortarium, y se mantienen a la distancia precisa mediante unas anillas (8, armillae), que sujetan los mangos o modioli a los orbis y regulan su desplazamiento dentro del mortarium.*

Unas cuñas de madera (5, orbiculi) se introducen entre el milliarium y la columela y regulan la altura de los orbis sobre el fondo del mortarium.

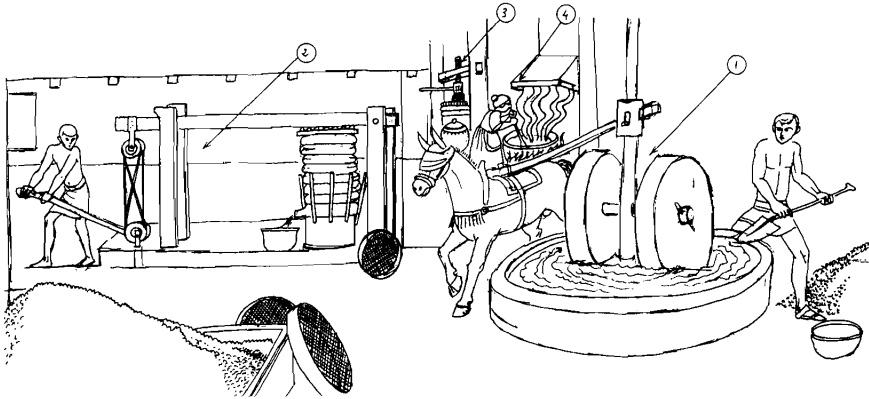
Cuando el mortarium está lleno de oliva, dos hombres hacen rodar los orbis empujando en sentido circular los modioli en torno al mortarium. Giran los orbis en torno a la columela. La resistencia que ofrecen las olivas obliga a los orbis a girar ligeramente sobre su eje; los dos movimientos se combinan y la presión se ejerce suavemente sin chafar los huesos...³.

El trapetum propiamente dicho, el modelo evolucionado de *mola olearia* perfectamente adaptada a la molienda de la aceituna, se generaliza en cuanto a su uso en la época helenística. La importancia de este ingenio es tal que lo citan y elogian los autores más significados de la Antigüedad en sus tratados sobre

³ Catón 20, 22.



Prensa de viga y husillo, ss. XIX-XX. 1. Husillo, 2. Techumbre, 3. Viga, 4. Pie o pila de cofines, 5. Árboles, 6. Quintal, 7. Cocios.



Reconstrucción ideal del proceso tradicional de molturación y prensado del aceite. 1. Mola olearia o molino de oliva, 2. Prensa de viga y cabestán, 3. Prensa de husillo o prensas genovesas, 4. Hornillo para agua caliente que agregar a la amorga de segunda y tercera prensa.

agricultura tales como Catón, Plinio, Columela o Varrón⁴. Atribuyeron su invento a Aristeo siguiendo el mito clásico. Los restos correspondientes al trapetum grecorromano los hallamos en todo el Mediterráneo, desde Siria a Hispania, desde Pompeya a Egipto, desde Stabia a Mauritania. Es rara la villa rústica de cierta entidad que no conserva restos de este tipo de ingenios.

⁴ Catón. XXXVI, 20, 22; Plinio, X, 23; Columela, XII, 52; Varrón, *De re rustica*, I, 55.

Al contrario que en el molino de trigo en el que la harina cae por los lados, en el trapetum la muela inferior ha de tener la forma de una cuba para así poder retener el orujo con la amorga, la pasta o sampsa de la que se separará, al quedar flotando arriba, el óleo, elaía, ólea, que se transformará en aceite.

El trapetum se modifica y evoluciona posteriormente. La cavidad central, el mortarium o alfarje adopta en época imperial la forma de un hueco cilíndrico, ancho y bajo, en vez de la forma cóncava hemiesférica del modelo anterior. En torno a la columella o peón se mueven dos orbes, muelas correderas o volanderas que adoptan ahora la forma cilíndrica. Los modioli o mayales no atraviesan las muelas u orbes sino que se insertan y articulan en la parte superior de la columella o peón. En el trapetum antiguo se puede graduar y elevar o bajar la altura de las muelas según la presión que se quiera ejercer sobre la masa de oliva a chafar y que se halla depositada en el alfarje; se evita, así, a voluntad, que el hueso sea triturado.

Este modelo de molino de aceite, de tracción animal en uno o en ambos modioli, ha perdurado también en el Mediterráneo hasta el siglo XX, en competencia con modelos con las dos volanderas, correderas o rulos en forma troncocónica y sobre un alfarje más amplio. Este modelo es el que en los últimos siglos generalizó su uso en la industria oleícola del Oriente Próximo y del Mediterráneo Occidental.

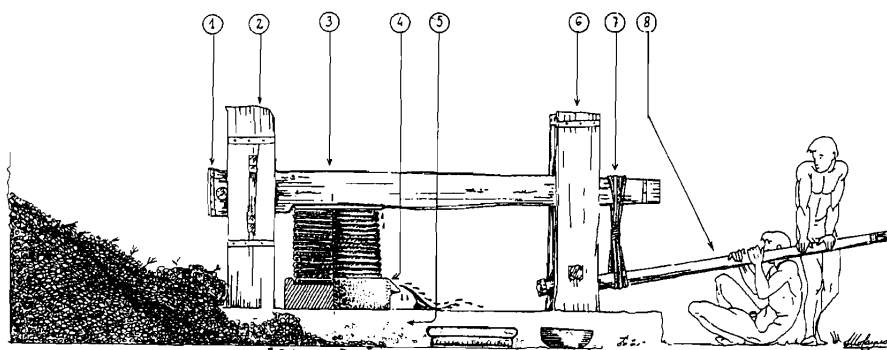
El batido

Tiene como objeto recoger porciones de aceite que segrega la masa procedente de la molienda en el trapetum a la vez que al remover la masa se consigue la homogénea regulación de toda ella. En el proceso de amasado de la sampsa se ha cuidado en todas las épocas de evitar las corrientes de aire, que provocan una mayor oxidación, y también el frío, pues el calor favorece la fluidificación del aceite y hemos de pensar que estas tareas se llevan a cabo inmediatamente después de la recolecta de la aceituna, que se hace en invierno. Pese a que se recomienda desde antiguo el calefactar las áreas en donde se llevan a cabo estas operaciones, las estancias no deben superar los 25°C para no acelerar la evaporación de los contenidos aromáticos de la masa fluida que va a ser sometidos a la acción de la prensa.

El torcular o prensa de alfargo en el prensado

El prensado de la sampsa o pasta va a tener como función la separación del producto líquido o amurca, compuesto del aceite y agua con residuos o alpechín, del orujo o conjunto de restos sólidos grasos.

Hay desde la Antigüedad un proceso previo de separación del producto líquido por filtración selectiva para extraer el aceite de mayor calidad ya que el extraído posteriormente lo ha de ser por presión.



Prensa de alfargo simple de época griega. 1. Ligula, 2. Arbor, 3. Prelum, 4. Orbis, 6. Stipites, 7. Sucula, 8. Vectes.

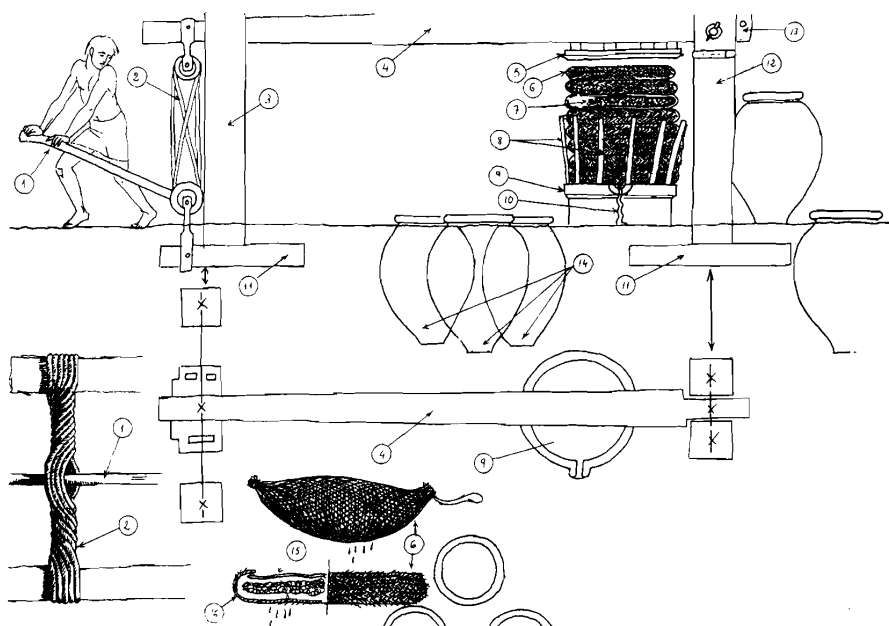
La masa siempre ha sido trasegada en calderos para echar en los *capachos* o *cofines* y cubrir con las *planetas*. Los capachos se colocan unos sobre otros para ser sometida la serie a la presión. Se fracciona la masa en estas sucesivas capas aisladas y planas son unas tortas de 2 a 3 cm. de espesor ya que sería imposible prensar la masa global, voluminosa y elástica, al ser inviable su proceso de prensado y escurrido.

Los capachos generan líquidos filtrados a través del tejido de esparto y retienen las partes sólidas en su interior. El líquido discurre y cae a la bandeja inferior y de allí a las tinas, depósitos o *labra*.

El torcular es la parte que desempeña el segundo proceso de transformación en la elaboración del aceite. Cuando el molino, *trapetum*, ha llevado a cabo el chafado o triturado de la oliva, esa masa o pulpa, la *sampsá*, ha de ser colada para obtener la amorga.

El torcular es el ingenio destinado a exprimir el líquido que se transformará en el aceite, el proceso que llamaron los griegos *ekpiéthein* y los latinos *prehere* o *exprimere*. Es, en un principio, la máquina que exprime, basada en la palanca de segundo género. En los modelos más antiguos se ejerce la potencia mediante peso. Más tarde, se ejerce una tensión hacia abajo mediante un cabestán. Es la denominada posteriormente prensa de alfargo.

El torcular, al igual que el *trapetum*, lo conocemos por los restos arqueológicos hallados en las ruinas de las villas rústicas o en barrios industriales de la antigüedad grecorromana. A diferencia del *trapetum* en el que perviven sus elementos de piedra y metálicos, en el caso del torcular todo el conjunto de bastidores y maderos que componen el artilugio han desaparecido y de los ingenios antiguos queda para la Arqueología tan sólo las escasas piezas de piedra. Pero, además, sí han perdurado los modelos, sin apenas variantes en las instalaciones aceiteras de todo el Mediterráneo, desde el Helesponto o Mar Negro hasta la Bética, área esta última



Prensa de cabestán griega de paesos (Creta) llamada torcular. 1. Vectes o tróclea, 2. Sucula o cabestán, 3. Stipites, 4. Prelum, 5. Orbis olearius, 6. Fiscina, 7. Sampsa, 8. Regulae, 9. Area, 10. Amurca, 11. Pedicini, 12. Arbores, 13. Ligula, 14. Labra, 15 y 16. Fiscina o cofín evolucionado con capacho 16 y planeta 15.

de máxima y paradigmática producción en todo el mundo. De nuevo los grandes tratadistas de la agricultura antigua hacen referencia y se deshacen en elogios ante este aparato tan importante en la economía del Imperio de modo que Plinio, Catón, Columela, Vitruvio y Geopompo lo citan y describen⁵.

Este tipo de prensa consiste en una estructura compuesta por dos postes de madera (arbores) anclados en el suelo mediante dos maderos horizontales (pedicini). En la parte superior sujetan el extremo (ligula) de un largo madero (prelum) en cuyo otro extremo de ejercer una fuerte presión hacia abajo mediante peso (grandes piedras) en el torcular más elemental, o mediante un cabestán.

El cabestán consiste en un haz de cuerdas que sujeta el extremo del prelum al suelo y que se denomina *sucula*. La fuerza de tracción se ejerce, en principio, por la torsión de las cuerdas mediante el giro de una barra central, lo que

⁵ Catón, *De rerum rusticarum*, 18; Columela, XII, 49, 52; Vitruvio, VI, 6; Plinio. *Historia Natural*, XVIII, 230, 317 y Geopompo. VI, 11.

provoca la tracción del prelum hacia abajo⁶. Más tarde, en época imperial, esta *sucula* o cabestán es sustituida por otro ingenio tensor más efectivo, una polea compuesta (polipaston o trochea).

La presión se ejerce sobre el sector formado por una pieza redonda de piedra, con una cavidad plana y un pico vertedor denominada *área*; sobre el *área* se coloca la *sampsá* o pasta de olivas trituradas dentro de cestos aplanados con el borde hacia dentro (*fiscina*, cofines *capachos*) receptáculos amplios y bajos tejidos con esparto con un labio hacia dentro y con una tapadera plana y circular del mismo material llamada *planeta*. Los cestos, uno sobre otro se sujetan mediante unos listones que forman una jaula en torno a la pila de cestos llenos. En la parte superior, una plancha en forma de tapadera (*orbis olearius*) recibe y transmite la presión del prelum.

En época helenística aparece un tipo de prensa menos aparatosa de tamaño mucho menor y de más sencillo manejo. En este aparato el torno ya no se pone en el extremo largo del madero que constituye el prelum; se monta en el centro de un reducido bastidor integrado por dos postes verticales unidos arriba por un travesaño (*malus*).

En principio, se ejerce la presión al colocar sobre los *fiscina* troncos de madera acoplados (*tympana*); más tarde se colocará un gran tornillo central en la parte superior que presiona al girar, sobre el *orbis olearius*, la plancha que oprime la parte superior de los *fiscina*. Es el *presorium*, que ha competido con ventaja con el aparatoso torcular hasta el siglo XX. El *área*, abajo, recoge la *amurca* y la *vierte* en los depósitos (*labra*) al igual que en el caso del torcular.

Normalmente, un *trapetum* molía la cantidad de oliva como para producir la *sampsá* suficiente para dar trabajo a dos torculares o dos *presorii* a pleno rendimiento lo que indica el buen rendimiento de este modelo de ingenios combinados.

La decantación

El aceite que sale casi sin presión es el mejor, como ocurre con el mosto en el proceso de prensado de las uvas para vinificación. El líquido conseguido por presión se filtraba para eliminar semillas y restos de hojas y tallos y otras partículas sólidas que alterarían la calidad del aceite. Este proceso da como resultado un

6 El sistema de aplicación de las cuerdas retorcidas para ejercer tracción o servir de resorte es ampliamente aplicado en las culturas orientales y, más tarde, en época helenística, se generaliza su uso en el Mediterráneo. A este sistema pertenecen las máquinas denominadas genéricamente tormenta que utilizaron la fuerza de la torsión de cuerdas como forma elemental de artillería como la catapulta, el onagro o el escorpión. Este uso perdura hasta el siglo XX en herramientas de uso tan generalizado como la sierra de bastidor de madera de nuestras carpinterías en su tensor.

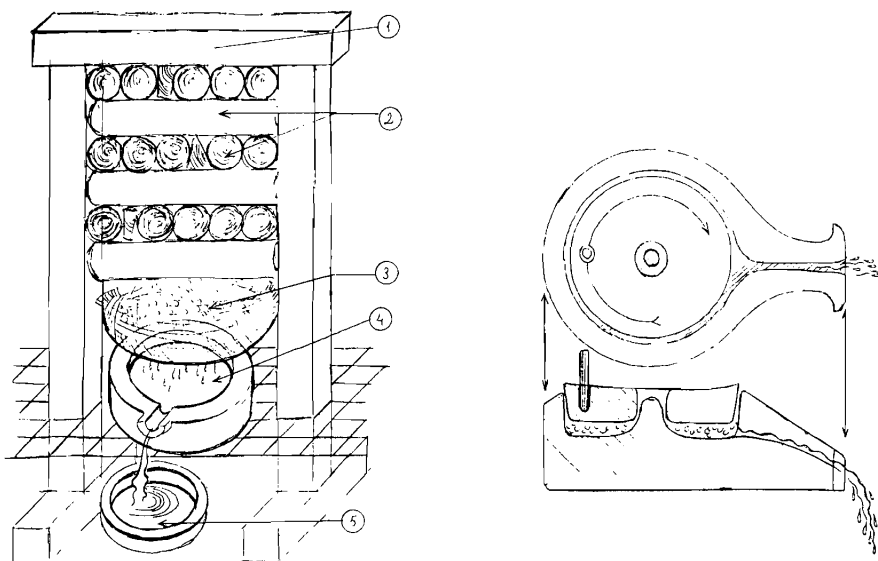
líquido rojizo compuesto de aceite que flota sobre una masa de agua con partículas vegetales llamado *alpechín* o *jamila*. En los cachos prensados queda una pasta, aún oleosa, el *orujo graso*.

El orujo graso, escaldado con agua caliente, solía dar aún un poco de aceite de inferior calidad. Generalmente estos residuos servían también de combustible para calentar las calderas de agua de la almazara. Se procesaban primero; se metía en un horno de leña y se removía el orujo hasta que quedaba carbonizado; luego se extendía y rociaba con agua de modo que daba un carbón menudo, el *cisco* o *picón*, utilizado además de en tareas subsidiarias de la almazara como carbón de la calefacción doméstica.

Mezclada con cal o con estiércol, esta materia vegetal incrementaba el abono orgánico de las tierras de labor. También se ha usado como alimento de animales y aves de corral, debidamente triturado.

Por la decantación, el aceite flota y forma en las *pilas* una capa menos densa sobre el alpechín, la mezcla de agua y partículas vegetales. Estas aguas, residuales que forman el alpechín son tóxicas si se usan directamente. Diluidas en una proporción alta con agua y con abono orgánico han sido tradicionalmente utilizadas y así lo constata una categoría especial, el actual aceite virgen, el más apreciado y costoso que adquiere, como tantos otros productos la primera categoría, el rango de medicina de amplio espectro, de manjar exquisito en las mesas de los grandes personajes y, como expresión máxima, manjar de los dioses a los que se les ofrece en forma de ofrendas para sus representantes en la tierra, los sacerdotes de los santuarios; también en las lustraciones y libaciones sacrificiales con derramamiento del precioso producto y se les ofrece también en su vertiente lampante, como combustible, a veces perfumado con productos olorosos y esencias para que los dioses, etéreos, se alimenten con los aromas embriagadores que el aceite le remite. Y, entre el carácter dietético y el sobrenatural, siempre se halla el amplio espectro de las virtudes del remedio medicinal y terapéutico que en el aceite es amplísimo: casi todo se cura con el aceite, ingerido o en frías, cataplasmas y fricciones; puro o mezclado con otros productos curativos, caliente o frío.

El aceite puro será también artículo codiciado como principio sagrado que es, pues en las sociedades antiguas opulentas se seculariza y pasa de lo sagrado a lo profano, de ungir las estatuas de piedra o los *xoana* de los templos a servir de loción higiénica para el lavado de los atletas o de las familias acomodadas. Se mezclaba con ceniza o con arcilla para así aprovechar las cualidades saponificadoras de sus componentes ácidos grasos de forma que se aplicó como detergente e hidratante durante milenios, además de ser un magnífico excipiente de los perfumes. Tras untar el cuerpo con aceite, en las civilizaciones del Mediterráneo antiguo se lo quitaban con los strígiles, a modo de un rasurado sin filo y el producto recogido, mezcla de aceite, sudor y suciedad, se aprovechaba y envasaba para revenderlo a elevados precios. Columela, en su *Agricultura*, se refiere a ese aceite «virgen



Prensa grecorromana de arbores y malus, precedente de la prensa de husillo genovesa. 1. Malus, 2. Tympana o troncos metidos a presión para forzar a la fiscina, 3. A segregar la amurca en el Area, 4. Desde donde pasa a la Labra 5. — A la derecha, mola olearia para girar a mano.

especial» que se utilizaba como excipiente de los más caros perfumes:...*En aceite para los perfumes lo harás de esta manera: antes de que la oliva se ponga negra, cuando empiece a perder el color y, sin embargo, no lo haya mudado, se recogerá a mano, principalmente la licínea, si la hubiere, si no, la regia; y si tampoco hubiese de ésta, de la culminiana y, después de haberla limpiado, le pondrás inmediatamente, entera, debajo de la prensa y le exprimirás la amurca; enseguida la molerás con la muela suspendida, y la echarás entre los cuarterones, o en el capacho nuevo y, poniéndola debajo de la prensa, la chafarás sin dar vueltas a los usillos, sino que dejarás sólo que se exprima un tanto con el peso de la prensa. En seguida, después de que haya salido de esta forma, se separa al instante el aceite del alpechín, y se trasegará con cuidado y en porciones a estanques nuevos, y se colará lo que quede de aquel aceite. El que se exprima después podrá ser apto para la cocina, mezclado con el de distinta calidad o solo*⁷.

Hasta el más humilde y tóxico subproducto del proceso oleícola, el alpechín, formado por las heces líquidas resultantes de la decantación del aceite, vemos que ya en la Antigüedad tiene para autores como Columela y Paladio un amplio

⁷ De agricultura, XII. 39, 52.

catálogo de aplicaciones que Alonso de Herrera recoge muchos años después, en el siglo XVI, en su *Agricultura general*:...*En seguida se han de arrancar todos los años las sierpes que nacen al pié del árbol, y de tres en tres se han de alimentar con estiércol o con alpechín. Y estercolando el olivar por el mismo método que he propuesto en el libro segundo, aprovechará a los granos que se sembrasen en él; pero si no quieres buscar nada más que la utilidad de los árboles plantados, deben echarse a cada uno seis libras de estiércol de cabras, un modio de ceniza, o un congio de alpechín, para que, mezclado con la tierra, caliente en invierno las raíces. El alpechín es el zumo o aguaza que corre de las aceitunas cuando están amontonadas para hacer aceite; esto tiene muchas virtudes, como luego diré, y por eso es bien poner diligencia en cogerlo, haciendo donde el aceituna está, un enladrillado costero, porque no pare en el aceituna, que daña el aceite, y esté donde se recoja el alpechín. Esto es de seis maneras, de aceitunas verdes, o negras, o salado, o sin sal, o crudo, o cocido. Lo crudo, que no tiene sal aprovecha a la labor del campo y echándolo en las esclavas de los árboles, mayormente a las olivas, mezclado con otra tanta agua, y sea en poca cantidad; porque quanto aprovecha siendo poco tanto daña si es mucho que la esteriliza, y donde quieren que no nazca yerba, lo echan; y lo salado hace lo mismo; mas no lo echen a los árboles, que la sal daña mucho, y han de echar el alpechín en invierno a los árboles con agua.*

De las negras sale más, y mejor alpechín, y es bueno contra los espolones que nacen de frío, y para esto lo cocido es mejor que lo crudo, y cuécese en una caldera hasta que espesa como miel, y esto tal mezclado con un poco de buen vinagre, o vino añejo, cura cualquier mal de la boca y dientes, hace purgar las orejas, y las sana, y aún puesto en lana en cualquier miembro desconcertado le sana; y el alpechín así cocido es mejor mientras más viejo, y es bueno para muchas llagas viejas; puesto en un paño de lienzo, sana las fístolas. Puesto por bajo, sana las llagas de la madre, y del siesso. Es bueno contra la gota de pies, y de manos, quando comienza. Dice Paladio que si lo cuecen hasta que espese como miel, y lo ponen en un barreño denoche donde hay ratones, que vendrá a ello, y se quedarán pegados como con engrudo, y si mojan con ello las vasijas de hierro, cobre o metal, quando no se van, que no tomarán orín, aviendolas primero bien limpiado, y dejaran el que tuvieren, y después que las limpien tendrán mejor lustre que antes. Muchas otras virtudes se podrían decir de las olivas y sus partes, mas esto baste al presente, que querer decir todas, seria casi impossible. Guardese el alpechín cocido en ollas con miel, o arrope...⁸

En definitiva, nos hallamos ante un fruto cuyos productos y residuos son aprovechados y altamente valorados en la cultura occidental, con su origen y desarrollo sincrónico con ésta y nacido y expandido al ritmo del intercambio

8 Cit. en *El libro del aceite y la aceituna...*, op. cit., pp. 158-159.

cultural y material de la civilización mediterránea. Ha ido durante al menos los cinco últimos milenios de la mano de los otros dos productos propios de la economía alimentaria del Mare Nostrum: el trigo y la vid y de esa trilogía es síntesis en su proceso de elaboración; del trigo toma prestado el molino (mola) y lo adopta y adapta (el trapetum); del fruto de la vid, la prensa de alfargo (el torcular) y también lo modifica a sus especiales necesidades. Los tres productos son básicos, los tres se sacralizan como alimentos del cuerpo y del espíritu y ambos son medicina del uno y del otro para los grupos humanos que han propagado cultura, usos y costumbres en todo el orbe, entre ellos el del útil, humilde y universal aceite de oliva, el *elaion*, el *oleum* del Mediterráneo grecolatino.