



---

# Guía de Implementación Farmacia

## HL7 Spain

Subcomité Técnico Farmacia HL7 Spain





<b>Número de páginas:</b>		
<b>Autor (es):</b> Subcomité Técnico Farmacia – HL7 Spain	<b>Revisado por:</b>	<b>Aprobado por:</b>
<b>Firma:</b>	<b>Firma:</b>	<b>Firma:</b>
<b>Fecha:</b> 01/12/2005	<b>Fecha:</b>	<b>Fecha:</b>
<b>Lista de Distribución:</b>		
<b>Control de versiones</b>		
	<b>Fecha</b>	<b>Descripción</b>
1.0	01/12/2005	Versión inicial creada por CIC
1.0	10/04/2006	Versión ampliada con las aportaciones de los miembros del subcomité
1.0	18/05/2006	Versión ampliada en la identificación de los actores reportada por F. Moriana
1.0	31/05/2006	Modificaciones CIC
1.0	23/06/2006	Aportacion de CIC sobre el segmento RXD
1.0	20/08/2006	Modificaciones realizadas por Carlos Gallego
1.1	08/01/2007	Modificaciones según acuerdo reunión noviembre 2006
1.1	15/01/2007	Modificaciones graficos escenarios según indicaciones de CIC



---

## ÍNDICE

<b>1. INTRODUCCIÓN .....</b>	<b>8</b>
<b>2. ORGANIZACIÓN DE LA GUÍA.....</b>	<b>9</b>
2.1 La versión 2.5 .....	10
<b>3. ESCENARIOS .....</b>	<b>10</b>
<b>4. EVENTOS.....</b>	<b>10</b>
4.1 Orden de Tratamiento (O09) .....	11
4.2 Orden de Tratamiento/Fármaco Codificada (O11) .....	11
4.3 Notificación de dispensación de Tratamiento/Fármaco (O13) .....	11
4.4 Tratamiento/Fármaco a administrar (O15) .....	11
4.5 Notificación de administración de Tratamiento/Fármaco (O17) .....	11
4.6 Solicitud de autorización de Recarga de Tratamiento/Fármaco (O25).....	12
<b>5. ACTORES .....</b>	<b>12</b>
5.1 Prescriptor .....	12
5.2 Dispensador.....	12
5.3 Administrador.....	12
5.4 Repositorio.....	13
<b>6. MENSAJES ENTRE ACTORES .....</b>	<b>13</b>
<b>7. SEGMENTOS .....</b>	<b>18</b>
7.1 AL1 - Alergias .....	18
7.2 RXO – Orden de Farmacia/Tratamiento .....	19
7.2.1 RXO-1 <i>Requested Give Code</i> .....	21
7.2.2 RXO-2 <i>Requested Give Amount - Minimum</i> .....	22
7.2.3 RXO-3 <i>Requested Give Amount - Maximum</i> .....	22
7.2.4 RXO-4 <i>Requested Give Units</i> .....	22
7.2.5 RXO-5 <i>Requested Dosage Form</i> .....	23



---

7.2.6	RXO-6 <i>Provider's Pharmacy/Treatment Instructions</i> .....	23
7.2.7	RXO-7 <i>Provider's Administration Instructions</i> .....	23
7.2.8	RXO-8 <i>Deliver-To Location</i> .....	24
7.2.9	RXO-9 <i>Allow Substitutions</i> .....	24
7.2.10	RXO-10 <i>Requested Dispense Code</i> .....	24
7.2.11	RXO-11 <i>Requested Dispense Amount</i> .....	24
7.2.12	RXO-12 <i>Requested Dispense Units</i> .....	24
7.2.13	RXO-13 <i>Number of Refills</i> .....	25
7.2.14	RXO-14 <i>Ordering Provider's DEA Number</i> .....	25
7.2.15	RXO-15 <i>Pharmacist/Treatment Supplier's Verifier ID</i> .....	25
7.2.16	RXO-16 <i>Needs Human Review</i> .....	25
7.2.17	RXO-17 <i>Requested Give Per (Time Unit)</i> .....	25
7.2.18	RXO-18 <i>Requested Give Strength</i> .....	26
7.2.19	RXO-19 <i>Requested Give Strength Units</i> .....	26
7.2.20	RXO-20 <i>Indication</i> .....	27
7.2.21	RXO-21 <i>Requested Give Rate Amount</i> .....	27
7.2.22	RXO-22 <i>Requested Give Rate Units</i> .....	27
7.2.23	RXO-23 <i>Total Daily Dose</i> .....	28
7.2.24	RXO-24 <i>Supplementary Code</i> .....	28
7.2.25	RXO-25 <i>Requested Drug Strength Volume</i> .....	28
7.2.26	RXO-26 <i>Requested Drug Strength Volume Units</i> .....	28
7.2.27	RXO-27 <i>Pharmacy Order Type</i> .....	29
7.2.28	RXO-28 <i>Dispensing Interval</i> .....	29
7.3	RXC – Orden de Componente de Farmacia/Tratamiento.....	29
7.3.1	RXC-1 <i>RX Component Type</i> .....	30
7.3.2	RXC-2 <i>Component Code</i> .....	30
7.3.3	RXC-3 <i>Component Amount</i> .....	30
7.3.4	RXC-4 <i>Component Units</i> .....	31

---



---

7.3.5	RXC-5 Component Strength .....	31
7.3.6	RXC-6 Component Strength Units .....	31
7.3.7	RXC-7 Supplementary Code.....	31
7.3.8	RXC-8 Component Drug Strength Volume .....	32
7.3.9	RXC-9 Component Drug Strength Volume Units .....	32
7.4	RXR – Ruta de Farmacia/Tratamiento.....	32
7.4.1	RXR-1 Route .....	33
7.4.2	RXR-2 Administration Site .....	33
7.4.3	RXR-3 Administration Device.....	34
7.4.4	RXR-4 Administration Method.....	34
7.4.5	RXR-5 Routing Instruction.....	35
7.4.6	RXR-6 Administration Site Modifier.....	36
7.5	RXE Codificación orden de Farmacia/Tratamiento.....	37
7.5.1	RXE-1 Quantity/Timing .....	39
7.5.2	RXE-2 Give Code .....	39
7.5.3	RXE-3 Give Amount-Minimum .....	39
7.5.4	RXE-4 Give Amount-Maximum .....	39
7.5.5	RXE-5 Give Units.....	39
7.5.6	RXE-9 Substitution Status.....	39
7.5.7	RXE-10 Dispense amount.....	40
7.5.8	RXE-11 Dispense units.....	40
7.5.9	RXE-12 Number of Refills.....	40
7.5.10	RXE-14 Pharmacist/Treatment supplier's verifier ID .....	40
7.5.11	RXE-15 Prescription Number .....	40
7.5.12	RXE-16 Number of Refills Remaining.....	40
7.5.13	RXE-17 Number of Refills/Doses Dispensed .....	40
7.5.14	RXE-18 D/T of Most Recent Refill or Dose Dispensed .....	41
7.5.15	RXE-19 Total Daily Dose.....	41

---



---

7.5.16	RXE-21 Pharmacy/Treatment Supplier's Special Dispensing Instructions.....	41
7.5.17	RXE-22 Give Per (Time Unit).....	41
7.5.18	RXE-28 Dispense Package Size .....	41
7.5.19	RXE-29 Dispense Package Size Unit .....	41
7.5.20	RXE-30 Dispense Package Method.....	41
7.5.21	RXE-35 Controlled Substance Schedule .....	42
7.5.22	RXE-36 Formulary Status.....	42
7.5.23	RXE-37 Pharmaceutical Substance Alternative .....	42
7.5.24	RXE-44 Pharmacy Order Type.....	42
7.6	RXD – Dispensación .....	43
7.6.1	RXD-2 <i>Dispense Give Code</i> .....	43
7.6.2	RXD-3 <i>Date/Time Dispensed</i> .....	44
7.6.3	RXD-4 <i>Actual Dispense Amount</i> .....	44
7.6.4	RXD-5 <i>Actual Dispense Units</i> .....	44
7.6.5	RXD-7 <i>Prescription Number</i> .....	44
7.6.6	RXD-8 <i>Number of Refills Remaining</i> .....	44
7.6.7	RXD-9 <i>Dispense Notes</i> .....	44
7.6.8	RXD-10 <i>Dispensing Provider</i> .....	45
7.6.9	RXD-11 <i>Substitution Status</i> .....	45
7.6.10	RXD-12 <i>Total Daily Dose</i> .....	45
7.6.11	RXD-13 <i>Dispense-to Location</i> .....	45
7.6.12	RXD-14 <i>Needs Human Review</i> .....	45
7.6.13	RXD-15 <i>Pharmacy/Treatment Supplier's Special Dispensing Instructions</i> .....	45
7.6.14	RXD-16 <i>Actual Strength</i> .....	46
7.6.15	RXD-17 <i>Actual Strength Unit</i> .....	46
7.6.16	RXD-18 <i>Substance Lot Number</i> .....	46
7.6.17	RXD-19 <i>Substance Expiration Date</i> .....	46
7.6.18	RXD-20 <i>Substance Manufacturer Name</i> .....	46

---



---

7.6.19	RXD-21 <i>Indication</i> .....	47
7.6.20	RXD-22 <i>Dispense Package Size</i> .....	47
7.6.21	RXD-29 <i>Actual Drug Strength Volume</i> .....	47
7.6.22	RXD-30 <i>Actual Drug Strength Volume Units</i> .....	47
7.6.23	RXD-32 <i>Pharmacy Order Type</i> .....	47
7.6.24	RXD-33 <i>Dispense Type</i> .....	48
<b>8.</b>	<b>EJEMPLOS</b> .....	<b>49</b>
8.1	Ejemplo Orden de Farmacia Simple .....	49
<b>9.</b>	<b>REFERENCIAS</b> .....	<b>51</b>
<b>10.</b>	<b>ANEXOS</b> .....	<b>52</b>
10.1	Tablas .....	52
10.1.1	99CUC – Unidades de Contenido .....	52
10.1.2	0335 – Patrón de Repetición .....	53
10.1.3	0162 – Ruta de Administración .....	53
10.1.4	0550 – Partes del Cuerpo .....	55



---

## **1. INTRODUCCIÓN**

El estándar HL7 representa un gran avance en la implementación de soluciones de interoperabilidad de sistemas en el entorno sanitario. En su versión 2.x proporciona el modelo de datos de los mensajes que se intercambian los distintos sistemas de información así como los eventos de integración asociados a los mismos. No obstante, el estándar no puede cubrir todas las casuísticas particulares de cada país e incluso implementación. Es por ello, que en ocasiones pueden existir interpretaciones ambiguas sobre la ubicación de la información en los mensajes e incluso que el estándar no contemple de forma explícita escenarios muy particulares de cada país.

El objetivo del presente documento es proponer una guía de implementación de Farmacia HL7 adaptada a la realidad del sector sanitario en España. La guía de implementación se centra en los principales datos intercambiados en el área farmacéutica y toma como referencia la versión 2.5 de HL7.

En la elaboración de esta guía de implementación se ha realizado un estudio detallado de todos los campos que forman los diferentes segmentos específicos de farmacia, haciendo hincapié en los que la interpretación de los campos es ambigua o permite el uso de diversas codificaciones dando una orientación para la correcta implementación del estándar hl7.

El contenido de la guía ha sido elaborado por el Subcomité Técnico de Farmacia de HL7 Spain a lo largo de las diversas reuniones de trabajo que se han ido manteniendo.





---

El Subcomité Técnico de Farmacia de HL7 Spain ha sido coordinado por Emilio Navarro (Visual Limes). Los integrantes que han participado en las distintas reuniones de trabajo para la elaboración de la Guía de Implementación de Farmacia son:

Participante	Organización
Antonio Castillo	Grifols
Carlos Gallego - Moderador	ASEPEYO
Daniel García	IBM
Álvaro Domínguez	CIC
Alberto Sáez	CIC
Juan Francisco López	SES
Emilio Navarro Coordinador	- Visual Limes
Francisco Moriana	Servinform
Xisco Tous	IBIT
Pedro Ferriol	IBIT
Fernando Luengo	DOMINION
Carlos Sánchez	DOMINION

## **2. ORGANIZACIÓN DE LA GUÍA**

Esta guía pretende exponer como hacer uso de los diferentes mensajes HL7 que se generan en un escenario de integración entre distintos sistemas en el ámbito de la farmacia, tanto hospitalaria -entre los prescriptores, dispensadores, oficinas de farmacia, y enfermería -, como en Atención Primaria –donde sólo hay prescriptores y dispensadores-.

Para llegar a los mensajes, desde el Subcomité Técnico HL7 de Farmacia se han identificado los diferentes actores que forman parte del escenario de integración y posteriormente se han identificado los mensajes más genéricos.

Sobre estos mensajes se ha estudiado los diferentes segmentos específicos de farmacia exponiendo como hacer un uso acorde a las necesidades del ámbito nacional.



---

## 2.1 La versión 2.5

La versión 2.5 de HL7 proporciona una serie de mensajes específicos para el dominio de Farmacia. Estos mensajes están descritos en el capítulo 4 Order Entry (“**PHARMACY/TREATMENT TRIGGER EVENTS & MESSAGES**”).

El subcomité técnico ha decidido centrarse en la versión 2.5 pero tomando como referencia los trabajos que se están realizando en la versión 3 dentro del dominio de Farmacia

## 3. ESCENARIOS

La presente guía da comienzo con el establecimiento de los dos escenarios más representativos en el ámbito de farmacia: atención especializada y atención primaria.

En un escenario de atención especializada el médico realiza una prescripción. La prescripción es recibida por la farmacia hospitalaria y se responsabiliza de la dispensación de la misma. Las unidades de enfermería recogen la dispensación y la administran al paciente.

En un escenario de atención primaria también es el médico el que realiza la prescripción. Sin embargo, la prescripción es recibida –a través del paciente o alguien cercano a él- por alguna oficina de farmacia. La oficina de farmacia realiza la dispensación correspondiente. Podríamos decir que la oficina de farmacia es la farmacia hospitalaria en este escenario. El paciente –o alguien cercano a él- es el responsable de la administración de lo dispensado.

## 4. EVENTOS

Por evento se entiende cada uno de los acontecimientos modelizados en un escenario, que implican la notificación de una información entre sistemas.

Aunque el estándar HL7 recoge también eventos “de contestación” (asociados a mensajes de ACK de aplicación), en este apartado no se han recogido en un intento de clarificar el escenario. Esta guía no se pronuncia sobre el uso de este tipo de ACK.

Para el escenario descrito, se consideran los siguientes eventos:



---

## **4.1 Orden de Tratamiento (O09)**

Un profesional sanitario realiza una prescripción a un paciente. Este evento se produce normalmente durante el episodio de consulta. Según el escenario, el médico puede optar por codificar por completo el tratamiento, o dejar unas indicaciones que se completarán en la oficina de farmacia.

Bajo este evento, se contempla también las modificaciones o cancelaciones de tratamientos. La información relativa al estado y tipo de orden, se reflejará en el segmento ORC propio del mensaje.

## **4.2 Orden de Tratamiento/Fármaco Codificada (O11)**

Desde la oficina de farmacia, se puede completar la descripción de la orden de tratamiento, definiendo por completo el fármaco y la posología del mismo.

Bajo este evento, se contempla también las modificaciones o cancelaciones de tratamientos. Por ejemplo: un sistema de farmacia puede cancelar una orden en base a información de interacción medicamentosa o alergia del paciente. La información relativa al estado y tipo de orden, se reflejará en el segmento ORC propio del mensaje.

## **4.3 Notificación de dispensación de Tratamiento/Fármaco (O13)**

Este evento corresponde a cada una de las dispensaciones de un producto farmacéutico, en base a una orden previa.

## **4.4 Tratamiento/Fármaco a administrar (O15)**

En algunos escenarios, puede ser necesaria la notificación a un sistema de enfermería o similar, de la necesidad de proporcionar un tratamiento a una persona. Este evento puede ser único, informando en él de todas las administraciones programadas, o producirse cada una de las veces en las que un tratamiento está programado.

## **4.5 Notificación de administración de Tratamiento/Fármaco (O17)**

En el caso que el escenario lo contemple, este evento se refiere a la notificación por parte del subsistema de enfermería o similar, de la administración de un fármaco o tratamiento a un paciente.

Este evento se puede producir cada una de las veces que el tratamiento/fármaco ha sido administrado, o una única vez, informando de todas las administraciones realizadas.



---

## **4.6 Solicitud de autorización de Recarga de Tratamiento/Fármaco (O25)**

Este mensaje se produce en aquellos escenarios en los que una orden implique un tratamiento prolongado, y se deba acudir varias veces a recoger el fármaco/tratamiento en la farmacia.

## **5. ACTORES**

Los principales actores que participan en un entorno de integración en el ámbito de Farmacia son Prescriptor, Dispensador y Administrador. Además, se contempla el actor Repositorio que recibirá copia de todas las transacciones pertinentes.

### **5.1 Prescriptor**

- Realiza la prescripción farmacológica o tratamiento para un paciente.

### **5.2 Dispensador**

- Realiza la traducción<sup>1</sup> de la prescripción y su distribución.
- Se comporta de forma diferente cuando se trate de un escenario de atención primaria o de un escenario de atención especializada.

### **5.3 Administrador**

- Notifica la administración de la medicación o tratamiento dado siguiendo las pautas marcadas por tanto por el Prescriptor como por el Dispensador.
- Únicamente estará presente en un escenario de atención especializada.

---

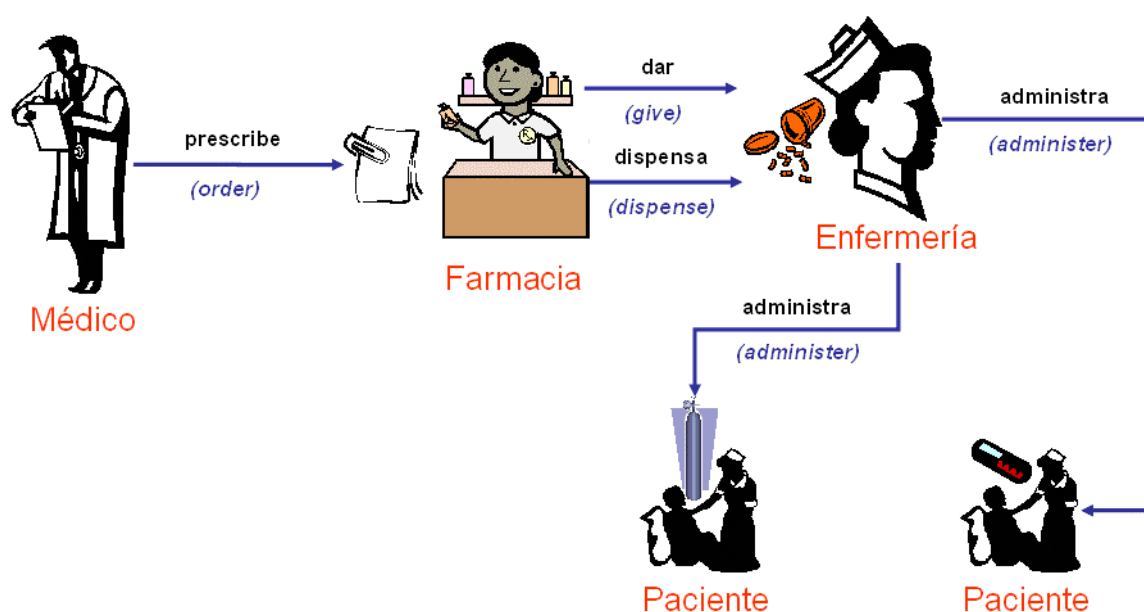
<sup>1</sup> Por "traducción" se entiende la codificación completa del tratamiento/fármaco, especificando la marca del producto, el tipo de envase, la posología asociada a esos envases, etc.



## 5.4 Repositorio

- Recoge todo mensaje de farmacia del que sea necesario realizar una copia para poder gestionar un repositorio farmacéutico.
- Este actor no es obligatorio.

La siguiente figura expone de forma visual la relación entre estos actores:



## 6. MENSAJES ENTRE ACTORES

En la elaboración de esta guía de implementación se han identificado los diferentes mensajes que se generan entre los diferentes actores.

Sobre estos mensajes se han identificado los diferentes mensajes que tiene cubierto hl7 y se ha procedido a elaborar una guía para la identificación de los datos que forman parte de los diferentes segmentos de hl7.

Los mensajes específicos que dispone la versión 2.5 para farmacia son:

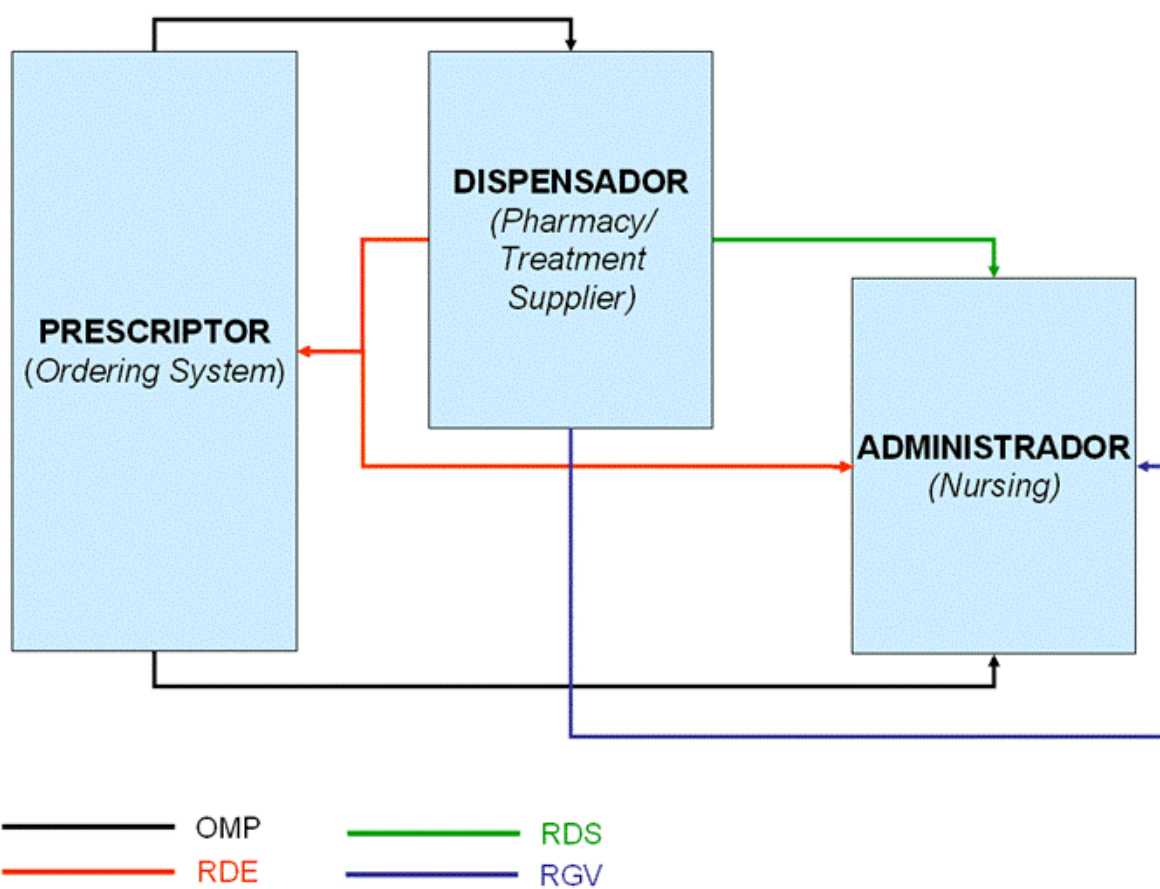


- 
- **OMP:** Mensaje genérico para informar la prescripción médica que realiza el prescriptor.
  - **RDE:** Este mensaje es utilizado por el actor dispensador (normalmente la farmacia) para informar con detalle la forma de administración de la prescripción indicada en el mensaje OMP. Este mensaje se puede utilizar también para informar al prescriptor sobre un cambio realizado por farmacia.
  - **RDS:** Este mensaje es utilizado por el actor dispensador (normalmente farmacia) para informar al actor administrador de las características de la prescripción.
  - **RGV:** Este mensaje será utilizado por el actor dispensador (normalmente farmacia) para informar al actor Administrador de las características de la prescripción. Este mensaje a diferencia del RDE y RDS será utilizado cuando desde el dispensador es necesario enviar información sobre la prescripción por cada pauta. Se pueden enviar tantos mensajes RGV desglosado según la pauta informada en el OMP.
  - **RAS:** Utilizado por el actor Administrador para informar que se ha administrado la prescripción.

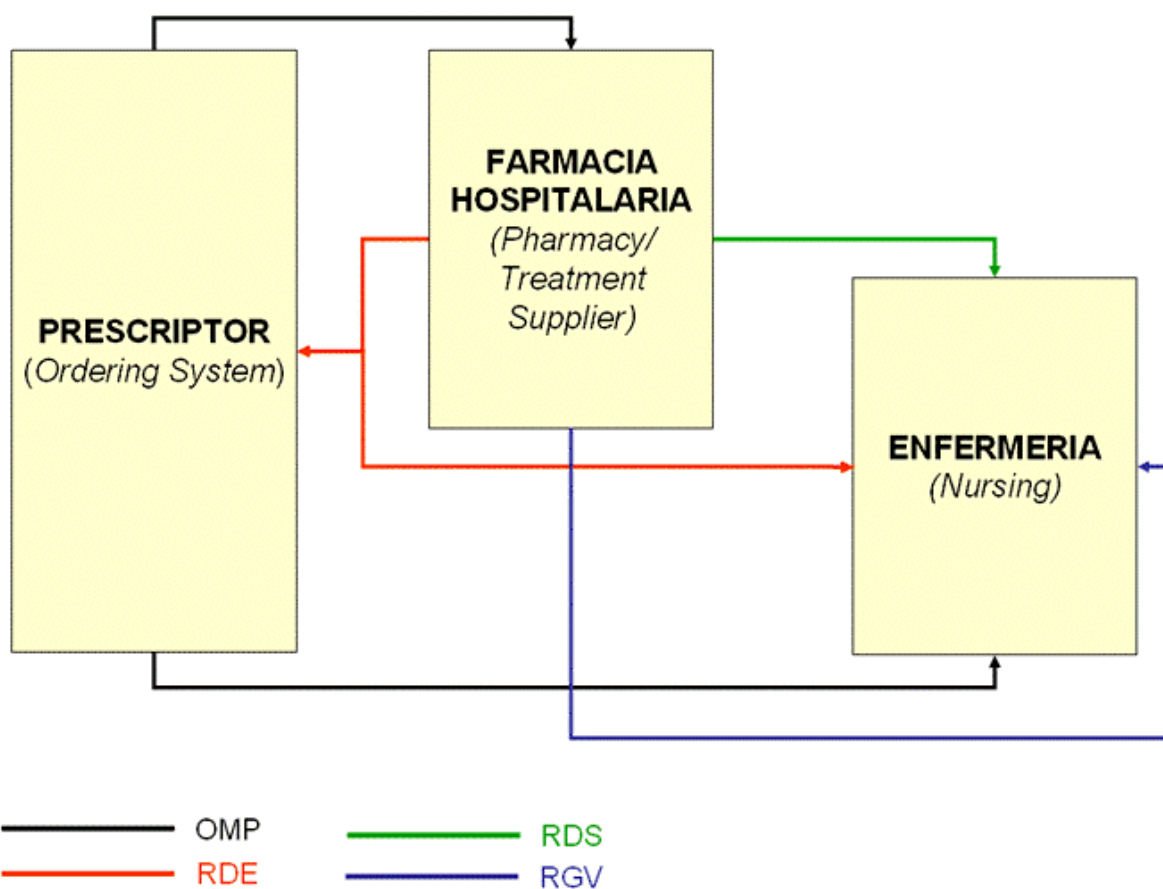
La versión 2.5 de HL7 hace especial énfasis en un determinado conjunto de mensajes que intercambian los actores referidos arriba y que se muestran en el siguiente



diagrama:



En un escenario de Atención Especializada no hay cambios significativos respecto a los actores presentes:

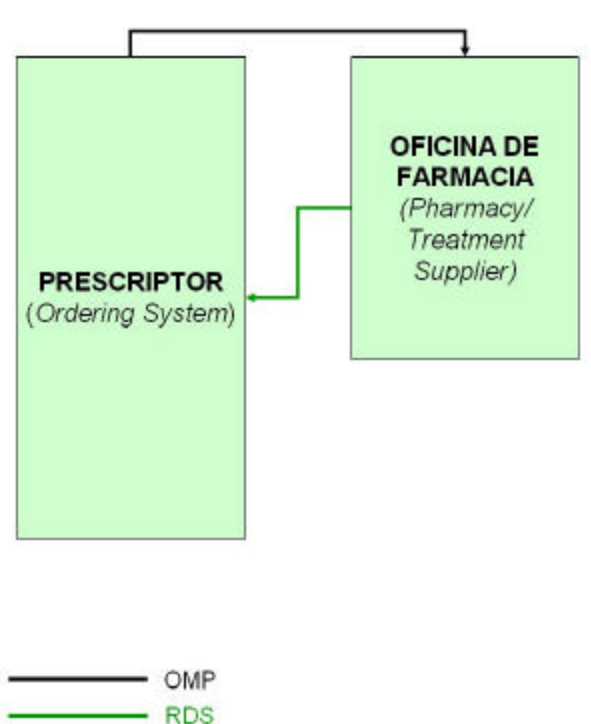


En la siguiente tabla, se recoge el conjunto de responsabilidades de este escenario para cada actor:

EVENTO	PRESCRIPTOR	DISPENSADOR	ADMINISTRADOR	REPOSITORIO
O09	Debe notificar	Debe ser notificado	Puede ser notificado	Puede ser notificado
O11	Debe ser notificado	Debe ser notificado	Puede ser notificado	Puede ser notificado
O13		Debe notificar	Puede ser notificado	Puede ser notificado
O17	Debe ser notificado	Debe ser notificado	Debe notificar	Puede ser notificado
O25	Debe ser notificado	Debe notificar		Puede ser notificado

En un escenario de Atención Primaria está ausente el actor Administrador y, por lo tanto, los mensajes que tienen origen o llegada en él.





Tanto en el escenario de Atención Especializada como en el de Atención Primaria, puede existir el actor Repositorio. A dicho actor van a llegar aquellos mensajes intercambiados entre el resto de actores que sean de interés.

En la siguiente tabla, se recoge el conjunto de responsabilidades de este escenario para cada actor:

EVENTO	PRESCRIPTOR	DISPENSADOR	REPOSITORIO
<b>O09</b>	Debe notificar	Debe ser notificado	Puede ser notificado
<b>O13</b>	Debe ser notificado	Debe notificar	Puede ser notificado
<b>O25</b>	Debe ser notificado	Debe notificar	Puede ser notificado



## **7. SEGMENTOS**

A continuación se exponen los diferentes segmentos de HL7.

### **7.1 AL1 - Alergias**

El segmento AL1 hace referencia a la información sobre las alergias identificadas en el paciente.

Este segmento esta compuesto por los siguientes campos:

SEQ	LEN	DT	OPT	RP/#	TBL#	ITEM #	ELEMENT NAME
1	4	SI	R			00203	Set ID - AL1
2	250	CE	O		<a href="#">0127</a>	00204	Allergen Type Code
3	250	CE	R			00205	Allergen Code/Mnemonic/Description
4	250	CE	O		<a href="#">0128</a>	00206	Allergy Severity Code
5	15	ST	O	Y		00207	Allergy Reaction Code
6	8	DT	B			0028	Identification Date

El Subcomité Técnico de Farmacia de HL7 Spain ha adoptado las siguientes reglas:

- Cuando se identifique una alergia a un medicamento se utilizará el código del fármaco según la codificación de grupos terapéuticos.
- En el caso de que el paciente no tenga alergias informadas, se informará en el campo AL1-2 (Allergen Type Code) utilizando un elemento de la tabla 0127 al que se le denomina "RN" (Respuesta negativa), haciendo referencia así a las diferencias existentes entre; "No se conoce si tiene alergia porque no se le ha interrogado al paciente" o "No tiene alergia porque el paciente así lo ha indicado"

Código	Descripción
DA	Alergia a narcoticos
FA	Alergia a comida
MA	Alergias Varias
MC	Varias contraindicaciones
EA	Alergia medioambiental



AA	Alergia Animal
PA	Alergia a Plantas
LA	Alergia al polen
RN	Respuesta Negativa

- El campo AL1-4 (Allergy Severity Code) se deberá de indicar el tipo de alergia identificada indicando los siguientes valores de la lista: SV – Severa, MO – Moderada, MI – Leve, U – Desconocida

Código	Descripción
SV	Severa
MO	Moderada
MI	Leve
U	Desconocida

- El campo AL1-5 (Allergy Reaction Code) será informado por enfermería cuando se identifique una reacción adversa a un medicamento.

*Ejemplo:* Paciente alergia al polen leve.

```
<AL1 >  
<CE.2> LA </CE.2>  
<CE.4> MI </CE.4>  
</AL.1>
```

## 7.2 RXO – Orden de Farmacia/Tratamiento

El segmento RXO permite codificar datos de la prescripción relativos a cada administración (medicamento, nº de cápsulas por ingesta, composición de la disolución a administrar, etc.) así como los datos relativos a la dispensación.



Sin embargo, para la descripción completa de un tratamiento (la posología) el segmento debe ir complementado con un segmento de orden (ORC) y uno de tiempo/cantidad (TQ1) con la cantidad y el intervalo<sup>2</sup>. Esta relación se puede ver en los ejemplos<sup>3</sup>.

Este segmento contiene los datos necesarios para generar cualquier tipo de orden de farmacia, así como para otros tratamientos no farmacéuticos (enfermería, terapias, etc.). Los campos que lo componen son los siguientes:

SEQ	LEN	DT	OPT	RP/#	TBL#	ITEM #	ELEMENT NAME
1	250	CE	C			00292	Requested Give Code
2	20	NM	C			00293	Requested Give Amount - Minimum
3	20	NM	O			00294	Requested Give Amount - Maximum
4	250	CE	C			00295	Requested Give Units
5	250	CE	C			00296	Requested Dosage Form
6	250	CE	O	Y		00297	Provider's Pharmacy/Treatment Instructions
7	250	CE	O	Y		00298	Provider's Administration Instructions
8	200	LA1	O			00299	Deliver-To Location
9	1	ID	O		0161	00300	Allow Substitutions
10	250	CE	O			00301	Requested Dispense Code
11	20	NM	O			00302	Requested Dispense Amount
12	250	CE	O			00303	Requested Dispense Units
13	3	NM	O			00304	Number Of Refills
14	250	XCN	C	Y		00305	Ordering Provider's DEA Number
15	250	XCN	C	Y		00306	Pharmacist/Treatment Supplier's Verifier ID
16	1	ID	O		0136	00307	Needs Human Review
17	20	ST	C			00308	Requested Give Per (Time Unit)
18	20	NM	O			01121	Requested Give Strength
19	250	CE	O			01122	Requested Give Strength Units
20	250	CE	O	Y		01123	Indication
21	6	ST	O			01218	Requested Give Rate Amount
22	250	CE	O			01219	Requested Give Rate Units
23	10	CQ	O			00329	Total Daily Dose
24	250	CE	O	Y		01476	Supplementary Code
25	5	NM	O			01666	Requested Drug Strength Volume
26	250	CWE	O			01667	Requested Drug Strength Volume Units
27	1	ID	O		0480	01668	Pharmacy Order Type
28	20	NM	O			01669	Dispensing Interval

<sup>2</sup> Ver tabla 0335 de Patrones de repetición en Anexos.

<sup>3</sup> Ver ejemplo "Orden de Farmacia Simple".



## 7.2.1 RXO-1 Requested Give Code

*Definición:* Codifica el medicamento, producto o tratamiento que se le va a facilitar al paciente.

Como sistema de codificación principal se propone el “Código Nacional del Medicamento” del Ministerio de Sanidad y Consumo. Además, se pueden utilizar otras codificaciones indicadas en la tabla posterior. El campo RXO-1 es de tipo “CE” por lo que permite indicar codificaciones alternativas.

SISTEMA DE CODIFICACIÓN	Name of Coding System
Código Nacional del Medicamento <sup>4</sup> , oficial a nivel nacional. Existen dos fuentes para este código: <ul style="list-style-type: none"><li>▪ “Catálogo de Medicamentos y Productos Sanitarios”: base completa de productos.</li><li>▪ “Nomenclátor de Medicamentos y Productos Sanitarios”: solamente aquellos que son financiados por el Sistema Nacional de Salud, de actualización mensual y acceso libre.</li></ul>	99CNM
Código BOT del Consejo General de Colegios Oficiales de Farmacéuticos <sup>5</sup> . Código único de actualización diaria y acceso restringido sólo a colegiados.	99001
Codificación de Principios Activos del Nomenclátor del SNS. [Tabla de PRINCIPIOS ACTIVOS (DI0034) <sup>6</sup> ]	99CNMPA
Codificación de Principios Activos del BOT <sup>7</sup> .	99BOTPA

*Ejemplo:* Paracetamol.

```
<RXO.1 LongName="Requested Give Code">  
<CE.1>980706</CE.1>  
<CE.2>PARACETAMOL WINTHROP 500MG 20 COMPRIMIDOS</CE.2>  
<CE.3>99CNM</CE.3>  
<CE.4>9807061</CE.4>  
<CE.5>PARACETAMOL WINTHROP (500 MG 20 COMPRIMIDOS)</CE.5>  
<CE.6>99001</CE.6>  
</RXO.1>
```

<sup>4</sup> Ver referencia [1].

<sup>5</sup> Ver referencia [2].

<sup>6</sup> Ver referencia [1].

<sup>7</sup> Ver referencia [2].



En el caso que sea necesario caracterizar mediante una codificación adicional a lo expresado en RXO-1, dichas caracterizaciones deberán expresarse a través de repeticiones del campo RXO-24 (códigos suplementarios).

### 7.2.2 RXO-2 Requested Give Amount - Minimum

*Definición:* Cantidad a proporcionar. En una dosis variable, es la cantidad mínima del intervalo. En una fija, es la cantidad exacta. Las unidades en las que está expresada esta cantidad son las reflejadas en el RXO-4.

*Ejemplo:* 2 unidades.

```
<RXO.2 LongName="Requested Give Amount - Minimum">2</RXO.2>
```

NOTA: Este campo no es una duplicación del segmento TQ1 (Timing/Quantity). La cantidad reflejada en el TQ1 describe la cuantía que debe ser distribuida en cada servicio. Un valor de 1 en el TQ1 siempre se refiere a 1 administración de la cantidad especificada en el RXO-2.

### 7.2.3 RXO-3 Requested Give Amount - Maximum

*Definición:* En una dosis variable es la cantidad máxima del intervalo. En una fija, no se utiliza este campo.

### 7.2.4 RXO-4 Requested Give Units

*Definición:* Unidades en las que está expresada la cantidad (RXO-2).

Las codificaciones de los medicamentos (RXO-1) suelen indicar las unidades (mg, ml, etc.) del medicamento, pero el estándar obliga a cumplimentar este campo. Además, este campo puede utilizar no sólo unidades ISO+ 2955.83 (mg, ml...), sino también las usadas como unidades de contenido (comprimidos, gotas, supositorios, etc.) o cantidades dependientes de datos del paciente (peso, resultados de una prueba, etc.). En este último caso se codificará con ISO+, especificando el dato del paciente en un segmento OBX posterior.

SISTEMA DE CODIFICACIÓN	Name of Coding System
Unidades de la norma ISO+ 2955.83	ISO+
Código de Unidades de Contenido del Código Nacional del Medicamento <sup>8</sup> .	99CUC

*Ejemplo:* Miligramos.

<sup>8</sup> Ver tabla 99CUC de Unidades de Contenido en Anexos.



```
<RXO.4 LongName="Requested Give Units">  
<CE.1>mg</CE.1>  
<CE.2>Miligramos</CE.2>  
<CE.3>ISO+</CE.3>  
</RXO.4>
```

*Ejemplo:* Miligramos por Kilogramo de peso corporal.

```
<RXO.4 LongName="Requested Give Units">  
<CE.1>mg/Kg</CE.1>  
<CE.2>Miligramos por Kilogramo de peso corporal</CE.2>  
<CE.3>ISO+</CE.3>  
</RXO.4>
```

*Ejemplo:* Pastillas

```
<RXO.4 LongName="Requested Give Units">  
<CE.1>C204</CE.1>  
<CE.2>COMPRIMIDOS/PASTILLAS</CE.2>  
<CE.3>99CUC</CE.3>  
</RXO.4>
```

### 7.2.5 RXO-5 Requested Dosage Form

*Definición:* Forma farmacéutica del producto. Dado que en las codificaciones utilizadas en el campo RXO-1 ya está expresada, no tiene sentido volverla a indicar aquí.

### 7.2.6 RXO-6 Provider's Pharmacy/Treatment Instructions

*Definición:* Instrucciones de dispensación adicionales, nunca el tratamiento, destinadas al farmacéutico. Sólo se deberá codificar el componente CE.2 en texto libre al no existir ninguna codificación.

El campo es repetible, por lo que puede aparecer tantas veces como instrucciones distintas se quieran expresar.

En el caso que esta instrucción sea importante se aconseja marcar el campo RXO-16 para reflejar este hecho.

### 7.2.7 RXO-7 Provider's Administration Instructions

*Definición:* Instrucciones de administración adicionales destinadas al paciente o enfermería. Sólo se deberá codificar el componente CE.2 en texto libre al no existir ninguna codificación.

El campo es repetible, por lo que puede aparecer tantas veces como instrucciones distintas se quieran expresar.



## 7.2.8 RXO-8 *Deliver-To Location*

*Definición:* Localización del paciente. En caso de un paciente ingresado, se refiere a la planta, habitación, cama, etc. Si es una hospitalización ambulatoria o una consulta de Atención Primaria, es posible indicar el domicilio del paciente.

## 7.2.9 RXO-9 *Allow Substitutions*

*Definición:* Tipo de sustitución permitida.

Definida por la tabla de HL7 0161:

Código	Descripción
N	Sin sustituciones permitidas.
G	Sustituciones genéricas permitidas.
T	Sustituciones terapéuticas permitidas.

## 7.2.10 RXO-10 *Requested Dispense Code*

*Definición:* Indica el producto a dispensar, no el tratamiento, que ya se ha indicado en el los campos RXO-1,2 y 4. Normalmente no se informará este campo al coincidir con el RXO-1.

Este campo, junto con el RXO-11, 12, 13 y 21 se corresponde con la orden específica de dispensación. En Atención Especializada se refiere a cada uno de las dispensaciones, si son conocidas, que se deben producir (Ej.: 3 botellas de 300cc de solución NSD5W). Y en Atención Primaria con la receta (Ej.: 2 cajas de paracetamol).

## 7.2.11 RXO-11 *Requested Dispense Amount*

*Definición:* Cantidad a dispensar. Las unidades en las que está expresada esta unidad se definen en el RXO-12.

## 7.2.12 RXO-12 *Requested Dispense Units*

*Definición:* Unidades de la cantidad a dispensar. Se utilizará el Código de Unidades de Contenido del Código Nacional del Medicamento<sup>9</sup>.

*Ejemplo:* Envase (caja de medicamentos completa).

```
<RXO.12 LongName="Requested Dispense Units">  
<CE.1>C909</CE.1>
```

<sup>9</sup> Ver tabla 99CUC de Unidades de Contenido en Anexos.





<CE.2>ENVASE</CE.2>  
<CE.3>99CUC</CE.3>  
</RXO.12>

### 7.2.13 RX0-13 Number of Refills

*Definición:* Número que indica el número de veces que se debe dispensar la cantidad definida por RXO-10, 11 y 12. Sólo tiene sentido cuando se trata de pacientes no hospitalizados.

Si se considera oportuno, se puede informar del intervalo temporal entre dispensación y dispensación a través del RXO-28.

### 7.2.14 RX0-14 Ordering Provider's DEA Number

*Definición:* Para órdenes de sustancias controladas, este campo informaría de la identificación especial del profesional. Dado que no existe nada similar dentro del Sistema Nacional de Salud no tiene sentido usar este campo.

### 7.2.15 RX0-15 Pharmacist/Treatment Supplier's Verifier ID

*Definición:* Persona encargada de supervisar la dispensación.

En el caso que en algún escenario se quiera especificar en el momento de la orden la figura de un supervisor específico en la dispensación, dicho supervisor se especificaría en este campo.

### 7.2.16 RX0-16 Needs Human Review

*Definición:* Indicador de atención especial.

Usado para marcar que el RX0-6 lleva datos de especial interés. Definida por la tabla de HL7 0136:

Código	Descripción
Y	Revisar cuidadosamente las indicaciones del campo RXO-6.
N	No hay información de especial interés (valor por defecto).

### 7.2.17 RX0-17 Requested Give Per (Time Unit)

*Definición:* Indica el tiempo de duración de cada administración.

Este campo sólo se debe usar cuando la cantidad indicada en RXO-2 (cantidad a suministrar) deba suministrarse de forma continua (no confundir con el intervalo). Es el caso en las disoluciones (medicaciones intravenosas o IV).



Se usa en conjunto con RXO-2 y RXO-4 (unidades de la cantidad a suministrar) y debería coincidir con los datos de RXO-21 (ratio de administración) y RXO-22 (unidades del ratio de administración) en el caso en que los tres campos aparezcan informados al mismo tiempo.

El formato en el que se envía esta información se describe en la siguiente tabla:

Formato	Duración
S<número>	<número> de segundos.
M<número>	<número> de minutos.
H<número>	<número> de horas.
D<número>	<número> de días.
W<número>	<número> de semanas.
L<número>	<número> de meses.

Ej.: Si RXO-2 y RXO-4 indican "300 ml" y RXO-17 indica "H1", el ratio de administración es de 300ml/hr y la duración de la dosis es de 1 hora. Se podría informar en RXO-21 y RXO-22 el valor "300 ml/hr" de forma adicional.

### **7.2.18 RX0-18 Requested Give Strength**

*Definición:* Cantidad de principio activo en cada dosis (las unidades en las que está expresado este campo se informan en el RXO-19).

Para el caso en que el código indicado en RXO-1 no especifique la cantidad de principio activo de cada dosis, dicha información se debería indicar en este campo. Dado que las codificaciones consideradas contienen dicha información no es necesario enviar este campo.

*Ejemplo:* Para codificar la orden "Amoxicilina 250 mg cápsulas, 2 cápsulas al día", se enviaría en el RXO-18 el valor "250" y en el RXO-19 el valor "mg".

Si la sustancia a codificar es una solución el volumen se codificará usando el RXO-25 y RXO-26.

### **7.2.19 RX0-19 Requested Give Strength Units**

*Definición:* En el caso que RXO-18 contenga una cantidad, este campo indica las unidades en las que está expresada. Deberán utilizarse las mismas consideraciones que las expresadas en RXO-4.



### 7.2.20 RX0-20 Indication

*Definición:* Informa del diagnóstico (o diagnósticos, ya que el campo es repetible) por el que se está recetando el tratamiento.

Se aconseja utilizar la codificación CIE9-MC (simbolizada por HL7 como "I9C" en el componente CE.3).

*Ejemplo:* Diagnóstico de cólera.

```
<RXO.20 LongName="Indication">  
<CE.1>001</CE.1>  
<CE.2>Cólera</CE.2>  
<CE.3>I9C</CE.3>  
</RXO.20>
```

### 7.2.21 RX0-21 Requested Give Rate Amount

*Definición:* Indica el ratio (o tasa) de administración de la dosis. Las unidades en las que está expresada se indican en el RXO-22.

Este campo sólo se debe usar cuando la cantidad indicada en RXO-2 (cantidad a suministrar) deba suministrarse de forma continua. Es el caso de las disoluciones (medicaciones intravenosas o IV).

La información de este campo se usa en conjunto con la de RXO-2 y RXO-4 (unidades de la cantidad a suministrar) y debería coincidir con el RXO-17 (duración de la administración) en el caso en que los tres campos aparezcan informados al mismo tiempo.

*Ejemplo:* 300 miligramos por hora.

```
<RXO.21 LongName=" Requested Give Rate Amount ">300</RXO.21>  
<RXO.22 LongName=" Requested Give Rate Units ">  
<CE.1>mg/hr</CE.1>  
<CE.2>Miligramos por hora</CE.2>  
<CE.3>ISO+</CE.3>  
</RXO.22>
```

[Ver la definición y uso del campo RXO-22 en el punto posterior].

### 7.2.22 RX0-22 Requested Give Rate Units

*Definición:* Unidades en las que está expresada la cantidad indicada en el RXO-21. Deberán utilizarse las mismas consideraciones que las expresadas en RXO-4.

*Ejemplo:* 300 miligramos por hora.

```
<RXO.21 LongName=" Requested Give Rate Amount ">300</RXO.21>  
<RXO.22 LongName=" Requested Give Rate Units ">  
<CE.1>mg/hr</CE.1>  
<CE.2>Miligramos por hora</CE.2>  
<CE.3>ISO+</CE.3>  
</RXO.22>
```

[Ver la definición y uso del campo RXO-21 en el punto anterior].



### 7.2.23 RX0-23 Total Daily Dose

*Definición:* Dosis diaria dispensada (contiene tanto la cantidad como la dosis). Para la codificación de las unidades deberán utilizarse las mismas consideraciones que las expresadas en RXO-4.

*Ejemplo:* 300 mg.

```
<RXO.23 LongName="Total Daily Dose ">  
<CQ.1>300</CQ.1>  
<CQ.2>  
<CE.1>mg</CE.1>  
<CE.2>Miligramos</CE.2>  
<CE.3>ISO+</CE.3>  
</CQ.2>  
</RXO.23>
```

### 7.2.24 RX0-24 Supplementary Code

*Definición:* En el caso que sea necesario caracterizar mediante una codificación adicional lo expresado en el RXO-1. Permite varios calificadores al ser repetible.

### 7.2.25 RX0-25 Requested Drug Strength Volume

*Definición:* Contiene la cantidad de volumen en el que está disuelto el principio activo. Las unidades en las que está expresada dicha cantidad se indican en el RXO-26.

Este campo sólo es necesario cuando la codificación usada en el RXO-1 no cubra esta información (que no es el caso para las codificaciones propuestas). Debe usarse en conjunción con el RXO-18 y RXO-19.

*Ejemplo:* Solución de Amoxicilina de 120 mg/5ml (120 mg de principio activo en un volumen de 5 ml).

```
<RXO.18 LongName="Requested Give Strength">120</RXO.18>  
<RXO.19 LongName="Requested Give Strength Units">  
<CE.1>mg</CE.1>  
<CE.2>Miligramos</CE.2>  
<CE.3>ISO+</CE.3>  
</RXO.19>  
(.....)  
<RXO.25 LongName=" Requested Drug Strength Volume ">5</RXO.25>  
<RXO.26 LongName=" Requested Drug Strength Volume Units ">  
<CE.1>ml</CE.1>  
<CE.2>Mililitros</CE.2>  
<CE.3>ISO+</CE.3>  
</RXO.26>
```

[Ver la definición y uso del campo RXO-26 en el punto posterior].

### 7.2.26 RX0-26 Requested Drug Strength Volume Units

*Definición:* Unidades en las que está expresada la cantidad indicada en RXO-25. En el caso de usarse deberán utilizarse las mismas consideraciones que las expresadas en RXO-4.

*Ejemplo:* Solución de Amoxicilina de 120 mg/5ml (120 mg de principio activo en un volumen de 5 ml).



```

<RXO.18 LongName="Requested Give Strength">120</RXO.18>
<RXO.19 LongName="Requested Give Strength Units">
  <CE.1>mg</CE.1>
  <CE.2>Miligramos</CE.2>
  <CE.3>ISO+</CE.3>
</RXO.19>
(.....)
<RXO.25 LongName=" Requested Drug Strength Volume ">5</RXO.25>
<RXO.26 LongName=" Requested Drug Strength Volume Units ">
  <CE.1>ml</CE.1>
  <CE.2>Mililitros</CE.2>
  <CE.3>ISO+</CE.3>
</RXO.26>

```

[Ver la definición y uso del campo RXO-25 en el punto anterior].

### 7.2.27 RX0-27 Pharmacy Order Type

*Definición:* Categoría de la orden farmacéutica. Se pueden indicar las siguientes expresadas por HL7 en la tabla HL7 0480:

Código	Descripción	Comentario
M	Medicación Genérica	Tablas, cápsulas, disoluciones, etc.
S	Soluciones Intravenosas (IV)	
O	Otro tipo de órdenes médicas	“Caballitos”, inyecciones, etc.

### 7.2.28 RX0-28 Dispensing Interval

*Definición:* Indica el número mínimo de días que deben transcurrir entre dos dispensaciones.

## 7.3 RXC – Orden de Componente de Farmacia/Tratamiento

El segmento RXC es utilizado para identificar los diferentes componentes que forman parte de un tratamiento compuesto, siempre y cuando estos no se han identificado en el OBR-4 Universal Service ID.

Este segmento únicamente se utilizará cuando no se informen los componentes en el campo OBR-4 y sea necesario especificar una fórmula o estructura específica de la prescripción descrita en el RXO.

SEQ	LEN	DT	OPT	RP/#	TBL#	ITEM #	ELEMENT NAME
1	1	ID	R		0166	00313	RX Component Type
2	250	CE	R			00314	Component Code
3	20	NM	R			00315	Component Amount
4	250	CE	R			00316	Component Units
5	20	NM	O			01124	Component Strength



SEQ	LEN	DT	OPT	RP/#	TBL#	ITEM #	ELEMENT NAME
6	250	CE	O			01125	Component Strength Units
7	250	CE	O	Y		01476	Supplementary Code
8	5	NM	O			01671	Component Drug Strength Volume
9	250	CWE	O			01672	Component Drug Strength Volume Units

### 7.3.1 RXC-1 RX Component Type

*Definición:* Tipo de componente.

Puede tener los siguientes valores de la tabla de HL7 0166:

Código	Descripción
B	Base
A	Aditivo

Siempre se informará primero los componentes base tipo "B" y posteriormente de los aditivos tipo "A", el primer componente tipo "A" será el primario.

*Ejemplo:* Componente de tipo "Base".

```
<RXC.1 LongName="RX Componnet Type">B</RXC.1>
```

### 7.3.2 RXC-2 Component Code

*Definición:* Define la base o componente de la misma manera en como se informan los códigos de administración y dispensación. [Ver los sistemas de codificación disponibles en el campo RXO-1].

*Ejemplo:* Principio activo "Miconazol".

```
<RXC.2 LongName="Component Code">  
<CE.1>A01AB09</CE.1>  
<CE.2>MICONAZOL</CE.2>  
<CE.3>99CNMPA</CE.3>  
</RXC.2>
```

### 7.3.3 RXC-3 Component Amount

*Definición:* En este campo se identifica la cantidad del componente.



### 7.3.4 RXC-4 Component Units

*Definición:* Se indican las unidades utilizadas en la cantidad del componente. Se utilizará la misma codificación de unidades que en RXO-4. Si se informa este campo, sobrescribirá la cantidad indicada en el campo RXC-2. [Ver los sistemas de codificación de unidades disponibles en el campo RXO-4].

*Ejemplo:* Miligramos.

```
<RXC.4 LongName="Component Units">  
<CE.1>mg</CE.1>  
<CE.2>Miligramos</CE.2>  
<CE.3>ISO+</CE.3>  
</RXC.4>
```

### 7.3.5 RXC-5 Component Strength

*Definición:* La información de este campo esta asociada al RXC-6 e informa sobre la fuerza del componente. Se utiliza cuando el RXC-2 no especifica la fuerza.

*Ejemplo:* Fuerza del componente "12 miligramos".

```
<RXC.5 LongName="Component Strength">12</RXC.5>  
<RXC.6 LongName="Component Strength Units">  
<CE.1>mg</CE.1>  
<CE.2>Miligramos</CE.2>  
<CE.3>ISO+</CE.3>  
</RXC.6>
```

[Ver la definición y uso del campo RXC-6 en el punto posterior].

### 7.3.6 RXC-6 Component Strength Units

*Definición:* Unidades de la fuerza del componente. Utilizado en combinación con el RXC-5.

*Ejemplo:* Fuerza del componente "12 miligramos".

```
<RXC.5 LongName="Component Strength">12</RXC.5>  
<RXC.6 LongName="Component Strength Units">  
<CE.1>mg</CE.1>  
<CE.2>Miligramos</CE.2>  
<CE.3>ISO+</CE.3>  
</RXC.6>
```

[Ver la definición y uso del campo RXC-5 en el punto anterior].

### 7.3.7 RXC-7 Supplementary Code

*Definición:* Utilizado cuando es necesario identificar la sustancia mediante códigos suplementarios. [Ver los sistemas de codificación disponibles en el campo RXO-1].



### 7.3.8 RXC-8 Component Drug Strength Volume

*Definición:* Define el volumen en el cual la concentración de fuerza (campos RXC-5 y RXC-6) de la sustancia está contenido. Utilizado en combinación con el RXC-9.

*Ejemplo:* 5 mililitros de volumen de solución para un componente de fuerza “120 miligramos”.

```

<RXC.5 LongName="Component Strength">120</RXC.5>
<RXC.6 LongName="Component Strength Units">
  <CE.1>mg</CE.1>
  <CE.2>Miligramos</CE.2>
  <CE.3>ISO+</CE.3>
</RXC.6>
<RXC.7 LongName="Component Drug Strength Volume">5</RXC.7>
<RXC.8 LongName="Component Drug Strength Volume Units">
  <CE.1>ml</CE.1>
  <CE.2>Mililitros</CE.2>
  <CE.3>ISO+</CE.3>
</RXC.8>

```

[Ver la definición y uso del campo RXC-5 y RXC-6 en los puntos anteriores y del campo RXC-9 en el punto posterior].

### 7.3.9 RXC-9 Component Drug Strength Volume Units

*Definición:* Indica la unidad volumétrica asociada al campo RXC- 8.

*Ejemplo:* 5 mililitros de volumen de solución para un componente de fuerza “120 miligramos”.

```

<RXC.5 LongName="Component Strength">120</RXC.5>
<RXC.6 LongName="Component Strength Units">
  <CE.1>mg</CE.1>
  <CE.2>Miligramos</CE.2>
  <CE.3>ISO+</CE.3>
</RXC.6>
<RXC.7 LongName="Component Drug Strength Volume">5</RXC.7>
<RXC.8 LongName="Component Drug Strength Volume Units">
  <CE.1>ml</CE.1>
  <CE.2>Mililitros</CE.2>
  <CE.3>ISO+</CE.3>
</RXC.8>

```

[Ver la definición y uso del campo RXC-5, RXC-6 y RXC-8 en los puntos anteriores].

## 7.4 RXR – Ruta de Farmacia/Tratamiento

Este segmento hace referencia a la combinación de la ruta, lugar, dispositivo y método de administración con los cuales se va a realizar la administración.

SEQ	LEN	DT	OPT	RP/#	TBL#	ITEM #	ELEMENT NAME
1	250	CE	R		0162	00309	Route
2	250	CWE	O		0163	00310	Administration Site





SEQ	LEN	DT	OPT	RP/#	TBL#	ITEM #	ELEMENT NAME
3	250	CE	O		0164	00311	Administration Device
4	250	CWE	O		0165	00312	Administration Method
5	250	CE	O			01315	Routing Instruction
6	250	CWE	O		0495	01670	Administration Site Modifier

### 7.4.1 RXR-1 Route

*Definición:* Indica la vía de administración del medicamento.

Para la codificación de la vía admite tanto la utilización de codificaciones externas como la utilización de la tabla de HL7 0162<sup>10</sup>.

*Ejemplo:* Vía subcutánea.

```
<RXR.1 LongName="Route">  
<CE.1>SC</CE.1>  
<CE.2>Subcutánea</CE.2>  
<CE.3>HL70162</CE.3>  
</RXR.1>
```

### 7.4.2 RXR-2 Administration Site

*Definición:* Precisa en que parte del cuerpo se sitúa la vía de administración.

Puede utilizarse en combinación con el campo RXR-6, indicando modificadores que especifiquen aún más el lugar.

Para la codificación del lugar admite tanto la utilización de codificaciones externas (SNOMED®<sup>11</sup>) como la utilización de la tabla de HL7 0550<sup>12</sup>. Por compatibilidad con versiones anteriores se permite, aunque no se recomienda, la utilización de la tabla HL7 0163 -*Body Site*.

*Ejemplo:* Abdomen.

```
<RXR.2 LongName="Administration Site">  
<CWE.1>ABD</CWE.1>  
<CWE.2>Abdomen</CWE.2>  
<CWE.3>HL70550</CWE.3>  
</RXR.2>
```

*Ejemplo de utilización junto con el campo RXR-6:* Pierna Derecha.

```
<RXR.2 LongName="Administration Site">  
<CWE.1>LEG</CWE.1>  
<CWE.2>Pierna</CWE.2>  
<CWE.3>HL70550</CWE.3>  
</RXR.2>  
<RXR.6 LongName="Administration Site Modifier">
```

<sup>10</sup> Ver tabla 0162 con la Ruta de Administración en anexos.

<sup>11</sup> Ver referencia [3].

<sup>12</sup> Ver tabla 0550 con las Partes del Cuerpo en anexos.



```
<CWE.1>R</CWE.1>  
<CWE.2>Derecha</CWE.2>  
<CWE.3>HL70495</CWE.3>  
</RXR.6>
```

[Ver la definición y uso del campo RXR-6 en puntos posteriores].

### 7.4.3 RXR-3 Administration Device

*Definición:* Precisa el dispositivo mecánico utilizado para ayudar en la administración de la sustancia.

Para la codificación del dispositivo admite tanto la utilización de codificaciones externas como la utilización de la tabla HL7 0164:

Código	Descripción
? AP	Aplicador - <i>Applicator</i> -
BT	Buretrol - <i>Buretrol</i> -
HL	Cerradura de Heparina - <i>Heparin Lock</i> -
IPPB	Ventilación Mecánica con Presión Positiva Intermitente - <i>Intermittent Positive Pressure Breathing</i> -
IVP	Bomba Intravenosa - <i>IV Pump</i> -
IVS	Dosificador Intravenoso Soluset - <i>IV Soluset</i> -
MI	Inhalador de Dosis Fija - <i>Metered Inhaler</i> -
NEB	Nebulizador - <i>Nebulizer</i> -
PCA	Bomba de Analgésico Controlado por el Paciente - <i>PCA Pump</i> -

*Ejemplo:* Nebulizador.

```
<RXR.3 LongName="Administration Device">  
<CE.1>NEB</CE.1>  
<CE.2>Nebulizador</CE.2>  
<CE.3>HL70164</CE.3>  
</RXR.3>
```

### 7.4.4 RXR-4 Administration Method

*Definición:* Precisa la forma de administración del medicamento o tratamiento.

Para la codificación de la forma de administración admite tanto la utilización de codificaciones externas como la utilización de la tabla de HL7 0165:



Código	Descripción
? CH	Masticar - <i>Chew</i> -
DI	Disolver - <i>Dissolve</i> -
DU	Polvo - <i>Dust</i> -
? IF	Infiltrar - <i>Infiltrate</i> -
IS	Introducir - <i>Insert</i> -
IR	Irrigar - <i>Irrigate</i> -
IVPB	Portasueros Intravenoso Piggyback - <i>IV Piggyback</i> -
IVP	Intravenoso a Presión - <i>IV Push</i> -
NB	Nebulizado - <i>Nebulized</i> -
PT	Dolor - <i>Pain</i> -
PF	Perfusión - <i>Perfuse</i> -
SH	Champú - <i>Shampoo</i> -
SO	Empapar - <i>Soak</i> -
WA	Lavar - <i>Wash</i> -
WI	Limpiar - <i>Wipe</i> -

Ejemplo: Masticado.

```
<RXR.4 LongName="Administration Method">  
<CWE.1>CH</CWE.1>  
<CWE.2>MAsticar</CWE.2>  
<CWE.3>HL70165</CWE.3>  
</RXR.4>
```

#### 7.4.5 RXR-5 Routing Instruction

*Definición:* Especifica instrucciones o detalla la vía administración cuando ésta no ha quedado suficientemente especificada con el valor del campo RXR-1.

Las instrucciones pueden estar codificadas con el sistema de codificación que se considere oportuno o utilizar texto libre.



Un ejemplo es cuando se debe especificar una de las vías intravenosas de las múltiples que pueden llegar a existir en el paciente.

#### 7.4.6 RXR-6 Administration Site Modifier

*Definición:* Contiene un modificador que concreta el lugar de administración definido en RXR-2.

NOTA: Este campo sólo puede informarse si se ha poblado el campo RXR-2.

Si se utiliza la tabla de HL7 0550 en el campo RXR-2, este campo debe utilizar los valores de la tabla de HL7 0495:

Código	Descripción
ANT	Anterior - <i>Anterior</i> -
BIL	Bilateral - <i>Bilateral</i> -
DIS	Distal - <i>Distal</i> -
EXT	Exterior - <i>External</i> -
LAT	Lateral - <i>Lateral</i> -
L	Izquierda - <i>Left</i> -
LOW	Inferior - <i>Lower</i> -
MED	Medio - <i>Medial</i> -
POS	Posterior - <i>Posterior</i> -
PRO	Proximal - <i>Proximal</i> -
LLQ	Cuadrante Inferior Izquierdo - Quadrant, Left Lower-
LUQ	Cuadrante Superior Izquierdo - Quadrant, Left Upper-
RLQ	Cuadrante Inferior Derecho - Quadrant, Right Lower-
RUQ	Cuadrante Superior Derecho - Quadrant, Right Upper-
R	Derecha - <i>Right</i> -



UPP Superior -Upper-

Si se usa en el campo RXR-2 la tabla de HL7 0163 –*Body Site*-, no se debe indicar nada en este campo. Y si se utilizan otras codificaciones (por ejemplo, SNOMED®) en RXR-2, este campo de rellenarse, debe ser informado con los modificadores definidos por dicho código.

*Ejemplo:* Pierna Derecha.

```
<RXR.2 LongName="Administration Site">
  <CWE.1>LEG</CWE.1>
  <CWE.2>Pierna</CWE.2>
  <CWE.3>HL70550</CWE.3>
</RXR.2>
<RXR.6 LongName="Administration Site Modifier">
  <CWE.1>R</CWE.1>
  <CWE.2>Derecha</CWE.2>
  <CWE.3>HL70495</CWE.3>
</RXR.6>
```

[Ver la definición y uso del campo RXR-2 en puntos anteriores].

## 7.5 RXE Codificación orden de Farmacia/Tratamiento

En este segmento también se utilizará para informar la forma en la que farmacia presenta los medicamentos para su administración.

Por otro lado cuando farmacia cambie la forma de administración prescrita por el dispensador esta nueva información será informada en el segmento RXE.

Los campos que forman el RXE son:

SEQ	LEN	DT	OPT	RP/#	TBL#	ITEM #	ELEMENT NAME
1	200	TQ	B			00221	Quantity/Timing
2	250	CE	R		0292 / 0479	00317	Give Code
3	20	NM	R			00318	Give Amount - Minimum
4	20	NM	O			00319	Give Amount - Maximum
5	250	CE	R			00320	Give Units
6	250	CE	O			00321	Give Dosage Form
7	250	CE	O	Y		00298	Provider's Administration Instructions
8	200	LA1	B			00299	Deliver-to Location
9	1	ID	O		<a href="#">0167</a>	00322	Substitution Status
10	20	NM	C			00323	Dispense Amount
11	250	CE	C			00324	Dispense Units
12	3	NM	O			00304	Number of Refills
13	250	XCN	C	Y		00305	Ordering Provider's DEA Number



SEQ	LEN	DT	OPT	RP/#	TBL#	ITEM #	ELEMENT NAME
14	250	XCN	O	Y		00306	Pharmacist/Treatment Supplier's Verifier ID
15	20	ST	C			00325	Prescription Number
16	20	NM	C			00326	Number of Refills Remaining
17	20	NM	C			00327	Number of Refills/Doses Dispensed
18	26	TS	C			00328	D/T of Most Recent Refill or Dose Dispensed
19	10	CQ	C			00329	Total Daily Dose
20	1	ID	O		0136	00307	Needs Human Review
21	250	CE	O	Y		00330	Pharmacy/Treatment Supplier's Special Dispensing Instructions
22	20	ST	C			00331	Give Per (Time Unit)
23	6	ST	O			00332	Give Rate Amount
24	250	CE	O			00333	Give Rate Units
25	20	NM	O			01126	Give Strength
26	250	CE	O			01127	Give Strength Units
27	250	CE	O	Y		01128	Give Indication
28	20	NM	O			01220	Dispense Package Size
29	250	CE	O			01221	Dispense Package Size Unit
30	2	ID	O		<a href="#">0321</a>	01222	Dispense Package Method
31	250	CE	O	Y		01476	Supplementary Code
32	26	TS	O			01673	Original Order Date/Time
33	5	NM	O			01674	Give Drug Strength Volume
34	250	CWE	O			01675	Give Drug Strength Volume Units
35	60	CWE	O		0477	01676	Controlled Substance Schedule
36	1	ID	O		0478	01677	Formulary Status
37	60	CWE	O	Y		01678	Pharmaceutical Substance Alternative
38	250	CWE	O			01679	Pharmacy of Most Recent Fill
39	250	NM	O			01680	Initial Dispense Amount
40	250	CWE	O			01681	Dispensing Pharmacy
41	250	XAD	O			01682	Dispensing Pharmacy Address
42	80	PL	O			01683	Deliver-to Patient Location
43	250	XAD	O			01684	Deliver-to Address
44	1	ID	O		0480	01685	Pharmacy Order Type

A continuación se exponen los campos obligatorios y los más significativos.



---

### 7.5.1 RXE-1 Quantity/Timing

En este campo se especifica la pauta de administración, será utilizada cuando farmacia la ha modificado. En caso de ser un tratamiento multimedicamento el orden de administración será informado en el campo osd.

### 7.5.2 RXE-2 Give Code

Mismo uso que el RXO-1

### 7.5.3 RXE-3 Give Amount-Minimum

Mismo uso que el RXO-2

### 7.5.4 RXE-4 Give Amount-Maximum

Mismo uso que el RXO-3

### 7.5.5 RXE-5 Give Units

Mismo uso que el RXO-4

### 7.5.6 RXE-9 Substitution Status

Define si la dispensación realizada por el actor Prescriptor ha sido sustituida. Para ello se utiliza la tabla HL7 016 con los valores que aparecen en dicha tabla:

Código	Descripción
N	No ha sido sustituida la prescripción. Tiene el mismo valor que Null
G	Ha sido sustituido por un medicamento generico
T	Ha sido sustituido el plan terapeutido
0	La selección del medicamento no ha sido indicada
1	Sustitución no permitida por el prescriptor
2	Realizada sustitución – Medicamento dispensado al paciente
3	Realizada sustitución - Farmacia selecciona el producto dispensado
4	Realizada sustitución – Medicamento generico no en stock



---

5	Realizada sustitución - Se ha dispensado genérico
7	Sustitución no realizada – No permitida por ley
8	Realizada sustitución – Medicamento no disponible en almacén

### **7.5.7 RXE-10 Dispense amount**

Indica la cantidad que farmacia dispensa para el actor Administrador. Se tendrá que informar si farmacia ha modificado la prescripción realizada por el Prescriptor.

### **7.5.8 RXE-11 Dispense units**

Indica las unidades que farmacia dispensa para el actor Administrador. Se tendrá que informar si farmacia ha modificado la prescripción realizada por el Prescriptor.

### **7.5.9 RXE-12 Number of Refills**

Campo que se utilizará para la administración en pacientes ambulatorios.

En este campo se informará la cantidad de recargas que se administra al paciente. Entendiendo por recargas la cantidad de administraciones que se pueden dar al paciente ambulatorio sin necesidad de que el Prescriptor realice la prescripción.

### **7.5.10 RXE-14 Pharmacist/Treatment supplier's verifier ID**

Identifica a la farmacia que realiza la administración.

### **7.5.11 RXE-15 Prescription Number**

Identificador único de la administración.

### **7.5.12 RXE-16 Number of Refills Remaining**

Campo utilizado únicamente con pacientes ambulatorios.

Indica el número de recargas autorizados al paciente.

### **7.5.13 RXE-17 Number of Refills/Doses Dispensed**

Campo utilizado únicamente con pacientes ambulatorios





---

Indica la dosis que pueden administrarse al paciente como recargas.

#### **7.5.14 RXE-18 D/T of Most Recent Refill or Dose Dispensed**

En caso de que la administración sea de tipo recargas se informará la fecha/hora de la administración.

#### **7.5.15 RXE-19 Total Daily Dose**

Este campo se utilizará únicamente con pacientes ambulatorios

Se informa el detalle de lo que se debe de administrar en el concepto de recargas.

#### **7.5.16 RXE-21 Pharmacy/Treatment Supplier's Special Dispensing Instructions**

Este campo es utilizado por farmacia para informar las instrucciones a enfermería.

#### **7.5.17 RXE-22 Give Per (Time Unit)**

Este campo se utilizará para definir la unidad de tiempo en la que desde farmacia se especifica la administración.

Se utiliza la misma codificación que el campo quantity/timing.

Este campo únicamente se utilizará cuando la prescripción es del tipo continua.

#### **7.5.18 RXE-28 Dispense Package Size**

Este campo se utiliza para informar desde farmacia el tamaño del paquete de medicación.

#### **7.5.19 RXE-29 Dispense Package Size Unit**

En este campo se informa la unidad en la que se mide el paquete que identifica al medicamento.

#### **7.5.20 RXE-30 Dispense Package Method**

Este campo será utilizado para informar desde farmacia la forma en la que se presenta la medicación. Se utilizará la siguiente tabla:

Código	Descripción
TR	Tradicional



---

UD	Unica dosis
F	Floor stock
AD	Dispensación automatica

### 7.5.21 RXE-35 Controlled Substance Schedule

Este campo se utiliza para registrar el medicamento que requiere un registro controlado.

### 7.5.22 RXE-36 Formulary Status

Este campo se utilizará para informar si el medicamento forma parte de la guía farmacológica del hospital. Se utilizará la siguiente tabla:

Código	Descripción
Y	Medicamento esta en la guia
N	Medicamento no esta en la guia
R	Medicamento esta en la guia pero con restricciones de aplicación
G	Medicamento esta en la guia pero aplicable a guias clinicas.

### 7.5.23 RXE-37 Pharmaceutical Substance Alternative

En caso de que el medicamento prescrito no forme parte de la guía y sea sustituido se utiliza este campo para informar el medicamento sustituido.

### 7.5.24 RXE-44 Pharmacy Order Type

Este campo se utiliza para indicar el tipo de farmacia. El tipo de farmacia puede utilizarse para realizar agrupaciones de farmacias para su distribución.



## 7.6 RXD – Dispensación

El segmento RXD permite codificar el acto de dispensación de un medicamento a una persona (caso normal de una farmacia) o a un departamento (caso normal en un centro hospitalario). Este segmento es el núcleo de los mensajes RDS, donde le suelen acompañar los segmentos RXE y RXO de la orden médica original.

Del segmento (cuya definición normativa puede ser encontrada en el capítulo 4 del estándar HL7 en su versión 2.5) sólo se describen a continuación los segmentos que por sus características merecen especial atención en el entorno sanitario español.

SEQ	LEN	DT	OPT	RP/#	TBL#	ITEM #	ELEMENT NAME
2	250	CE	R			00335	Dispense/Give Code
3	26	TS	R			00336	Date/Time Dispensed
4	20	NM	R			00337	Actual Dispense Amount
5	250	CE	C			00338	Actual Dispense Units
7	20	ST	R			00325	Prescription Number
8	20	NM	C			00326	Number of Refills Remaining
9	200	ST	O	Y		00340	Dispense Notes
10	200	XCN	O	Y		00341	Dispensing Provider
11	1	ID	O		<a href="#">0167</a>	00322	Substitution Status
12	10	CQ	O			00329	Total Daily Dose
15	250	CE	O	Y		00330	Pharmacy/Treatment Supplier's Special Dispensing Instructions
16	20	NM	O			01132	Actual Strength
17	250	CE	O			01133	Actual Strength Unit
18	20	ST	O	Y		01129	Substance Lot Number
19	26	TS	O	Y		01130	Substance Expiration Date
20	250	CE	O	Y		01131	Substance Manufacturer Name
21	250	CE	O	Y		01123	Indication
22	20	NM	O			01220	Dispense Package Size
23	250	CE	O			01221	Dispense Package Size Unit
28	5	NM	O			01686	Actual Drug Strength Volume
29	250	CWE	O			01687	Actual Drug Strength Volume Units
32	1	ID	O		<a href="#">0480</a>	01690	Pharmacy Order Type
33	250	CWE	O		<a href="#">0484</a>	01691	Dispense Type

### 7.6.1 RXD-2 Dispense Give Code

*Definición:* Codifica el medicamento, producto o tratamiento que realmente se ha dispensado.



---

Para codificarlo se aplican las mismas reglas descritas para el RXO-1. Cuando sea necesario, se debe complementar con RXD-12, RXD-16, RXD-17, RXD-28 y RXD-29.

### **7.6.2 RXD-3 *Date/Time Dispensed***

*Definición:* Fecha de dispensación. Se refiere a la fecha en la que ha sido dispensado el medicamento, con el formato AAAAMMDDHHMMSS

*Ejemplo:* 6 de Junio de 2006 a las 11:00 h.

```
<RXD.3 LongName="Date/Time Dispensed"><TS.1> 20060608110000</TS.1></RXD.3>
```

### **7.6.3 RXD-4 *Actual Dispense Amount***

*Definición:* Cantidad dispensada. Las unidades en las que está expresada esta cantidad son las reflejadas en el RXD-5.

*Ejemplo:* 2 unidades.

```
<RXD.4 LongName=" Actual Dispense Amount ">2</RXD.4>
```

### **7.6.4 RXD-5 *Actual Dispense Units***

*Definición:* Unidades en las que está expresada la cantidad (RXD-4). Las reglas de codificación serán las mismas aplicadas en el RXO-4.

### **7.6.5 RXD-7 *Prescription Number***

*Definición:* identificación única de la prescripción realizada. Se aconseja utilizar un OID para ello.

### **7.6.6 RXD-8 *Number of Refills Remaining***

*Definición:* "Recargas" pendientes. En el caso de una orden médica multireceta (es decir, en el caso que en una orden médica se exprese un concepto similar a "3 cajas de XX, una cada mes", se producirían 3 dispensaciones, y en cada una el nº de recargas disminuiría en 1.

Sólo tiene utilidad para pacientes no hospitalizados.

### **7.6.7 RXD-9 *Dispense Notes***

*Definición:* Notas acerca de la dispensación realizada.



### 7.6.8 RXD-10 *Dispensing Provider*

*Definición:* Identificador del dispensador. El OID que refleje su nº de colegiado, junto con su nombre y datos personales.

### 7.6.9 RXD-11 *Substitution Status*

*Definición:* Tipo de sustitución (si es que se ha producido) respecto a la orden original. Los valores permitidos son el subrango de la tabla HL7 0167 presentado a continuación:

Código	Descripción
N	No se ha dispensado ningún sustituto.
G	Se ha dispensado un sustituto genérico.
T	Se ha dispensado un sustituto del mismo grupo terapéutico.

### 7.6.10 RXD-12 *Total Daily Dose*

*Definición:* dosis diaria a dispensar. Copia del campo RXO-23 o RXE-29 de la orden médica original. Se incluye de forma opcional en el segmento RXD.

### 7.6.11 RXD-13 *Dispense-to Location*

*Definición:* Ubicación donde se ha producido la dispensación. La definición del uso del tipo de datos se deja que sea definida por cada usuario de forma local.

### 7.6.12 RXD-14 *Needs Human Review*

*Definición:* Indicador de si el campo RXD-15 contiene información relevante.

Sólo puede tener los siguientes valores:

Código	Descripción
Y	El campo RXD-15 contiene información relevante.
N	El campo RXD-15 no contiene información relevante.

### 7.6.13 RXD-15 *Pharmacy/Treatment Supplier's Special Dispensing Instructions*

*Definición:* Instrucciones especiales de dispensación. Contiene posible información relevante a la hora de la dispensación.



#### **7.6.14 RXD-16 Actual Strength**

*Definición:* Cantidad de principio activo en cada dosis. Las unidades en las que está expresada aparecen en el campo RXD-17. La codificación es la misma que para el RXO-18.

Este campo se usa cuando la codificación usada en RXD-2 no indica este dato.

#### **7.6.15 RXD-17 Actual Strength Unit**

*Definición:* Unidades en las que está expresado el dato de RXD-16. Este campo sólo debe aparecer si RXD-16 existe en el mensaje.

La codificación es la misma que la usada en RXO-19.

#### **7.6.16 RXD-18 Substance Lot Number**

*Definición:* ID del lote (paquete) administrado.

Este campo contiene el identificador numérico (obtenido del código de barras) del producto suministrado.

#### **7.6.17 RXD-19 Substance Expiration Date**

*Definición:* Fecha de caducidad del producto dispensado.

Este campo es de tipo AAAA[MM[DD]].

#### **7.6.18 RXD-20 Substance Manufacturer Name**

*Definición:* Identificador del fabricante del producto.

En el caso que RXD-2 no lleve información del fabricante del producto, éste dato se puede codificar usando este campo.

Por defecto, se definen las siguientes codificaciones cuando el fabricante esté identificado en el territorio nacional:

<b>SISTEMA DE CODIFICACIÓN</b>	<b>Name of Coding System</b>
Código de identificación de fabricantes (tabla DI0029) del Código Nacional del Medicamento del Ministerio de Sanidad y Consumo <sup>13</sup> .	99CNMFA
Código de identificación de fabricantes del Código BOT, del Consejo General de Colegios Oficiales de Farmacéuticos <sup>14</sup> .	99BOTFA

<sup>13</sup> Ver referencia [2].

<sup>14</sup> Ver referencia [1].



Ejemplo: Fabricante Desconocido.

```
<RXD.20 LongName="Requested Give Code">  
<CE.1>00000</CE.1>  
<CE.2>Fabricante Desconocido</CE.2>  
<CE.3>99CNMFA</CE.3>  
</RXD.20>
```

### 7.6.19 RXD-21 Indication

*Definición:* Diagnóstico (codificado) asociado a la medicación que está siendo recetada.

En el caso de codificarse la dolencia, se aconseja el uso del catálogo CIE-9-MC.

En principio, este campo es una copia del RXO-20 de la orden médica original.

### 7.6.20 RXD-22 Dispense Package Size

*Definición:* Indica el tamaño (las unidades de las que se compone) el paquete dispensado. El tipo de éstas "unidades" (comprimidos/inyectables/etc.) está descrito en RDX-23.

### 7.6.21 RXD-29 Actual Drug Strength Volume

*Definición:* Contiene la cantidad de volumen en el que está disuelto el principio activo. Las unidades en las que está expresada dicha cantidad se indican en el RXD-30.

Este campo sólo es necesario cuando la codificación usada en el RXD-2 no cubra esta información (que no es el caso para las codificaciones propuestas).

El uso de este campo debe ser igual al de RXO-20.

### 7.6.22 RXD-30 Actual Drug Strength Volume Units

*Definición:* Unidades en las que está expresada la cantidad indicada en el RXD-29. Deberán utilizarse las mismas consideraciones que las expresadas en RXO-4.

### 7.6.23 RXD-32 Pharmacy Order Type

*Definición:* Tipo de orden. En general, este dato se obtendrá de la orden médica recibida (RXO-28).

Toma uno de los siguientes valores de la tabla HL7 0480:

Código	Descripción	Comentario
M	Medicación Genérica	Tablas, cápsulas, disoluciones, etc.
S	Soluciones Intravenosas (IV)	
O	Otro tipo de órdenes médicas	"caballitos", inyecciones, etc.



---

### 7.6.24 RXD-33 Dispense Type

*Definición:* Tipo de dispensación producida.

Se sugieren los siguientes valores, definidos por la tabla HL7 0484:

Código	Descripción
B	Fin del periodo de ensayo.
C	"Compassionate Fill"
N	Nueva/Renovación. Tratamiento completado.
P	Nueva/Renovación. Tratamiento no completado.
Q	Recarga. Tratamiento no completado.
R	Recarga. Tratamiento completado.
S	Muestra del fabricante.
T	Periodo de ensayo.
Z	Sin prescripción





## 8. EJEMPLOS

### 8.1 Ejemplo Orden de Farmacia Simple

Prescripción: Paracetamol 500mg (caja de 20 comprimidos).

Dispensación: 4 cajas.

Administración: 2 comprimidos cada 4 horas.

Ejemplo en ER7:

```
ORC|NW<CR>
TQ1||1|Q4H^Cada 4 horas^HL70335<CR>
RXO|9807061^PARACETAMOL WINTHROP (500 MG 20 COMPRIMIDOS)^99001^
  980706^ PARACETAMOL WINTHROP 500MG 20 COMPRIMIDOS^99CNM|
  2||C202^Cápsulas^99CUC|||||4|C909^ENVASES^99CUC<CR>
```

Ejemplo en XML:

```
<OMP_O09.ORDER>
  <ORC>
    <ORC.1>NW</ORC.1>
  </ORC>
  <OMP_O09.TIMING>
    <TQ1>
      <TQ1.2 LongName="quantity">
        <CQ.1>1</ CQ.1>
      </TQ1.2>
      <TQ1.3 LongName="Repeat Pattern">
        <RPT.1>
          <CWE.1>Q4H</ CWE.1>
          <CWE.2>Cada 4 horas</ CWE.2>
          <CWE.3>HL70335</ CWE.3>
        </ RPT.1>
      </ TQ1.3>
    </TQ1>
  </OMP_O09.TIMING>
  <RXO>
    <RXO.1 LongName="Requested Give Code">
      <CE.1 LongName="identifier (ST)">9807061</CE.1>
      <CE.2 LongName="text">
        PARACETAMOL WINTHROP (500 MG 20 COMPRIMIDOS)
      </CE.2>
      <CE.3 LongName="name of coding system">99001</CE.3>
      <CE.4 LongName="alternate identifier (ST)">980706</CE.4>
      <CE.5 LongName="alternate text">
        PARACETAMOL WINTHROP 500MG 20 COMPRIMIDOS
      </CE.5>
      <CE.6 LongName="name of alternate coding system">99CNM</CE.6>
    </RXO.1>
    <RXO.2 LongName="Requested Give Amount - Minimum">2</RXO.2>
    <RXO.4 LongName="Requested Give Units">
      <CE.1>C202</CE.1>
      <CE.2>CÁPSULAS</CE.2>
      <CE.3>99CUC</CE.3>
    </RXO.4>
    <RXO.11 LongName="Requested Dispense Amount">4</RXO.11>
```



---

```
<RXO.12 LongName="Requested Dispense Units">  
  <CE.1>C909</CE.1>  
  <CE.2>ENVASE</CE.2>  
  <CE.3>99CUC</CE.3>  
</RXO.12>  
</RXO>  
</OMP_009.ORDER >
```



---

## **9. REFERENCIAS**

- [1] Nomenclátor DIGITALIS del Ministerio de Sanidad y Consumo  
(<http://www.msc.es/profesionales/farmacia/nomenclatorDI.htm>)
- [2] BOT del Consejo General de Colegios Oficiales de Farmacéuticos  
(<http://pfarmals.portalfarma.com>)
- [3] SNOMED® (Systematized Nomenclature of Medicine)  
(<http://www.snomed.org>)



---

## **10. ANEXOS**

### **10.1 Tablas**

#### **10.1.1 99CUC – Unidades de Contenido**

<b>Código</b>	<b>Descripción</b>
C101	AMPOLLA PARA INYECCION
C102	VIAL PARA INYECCION
C103	JERINGA PRECARG/CARTUCHO
C104	FRASCO/BOLSA PERFUSI./DIALISIS
C105	IMPLANTES
C201	COMPRIMIDO
C202	CAPSULA
C203	TABLETA
C204	PASTILLA
C205	GRAGEA
C206	SOBRE/BOLSA
C207	PILDORA/GRANULO
C208	AMPOLLA/VIAL BEBIBLE
C209	CAPSULAS INHALACION /ALVEOLOS
C210	PULVERIZACION ORAL
C211	BOTES/FRASCOS/BRICKS
C212	CHICLES
C301	PARCHE
C302	APOSITO
C303	ESPONJA
C304	PULVERIZACION NASAL
C305	ENVASE USO TOPICO
C401	SUPOSITORIO
C402	ENEMA
C403	APLICACION RECTAL
C501	OVULO
C502	COMPRIMIDO VAGINAL
C503	TABLETA VAGINAL
C504	CANDELILLA VAGINAL
C505	ENVASE MONODISIS VAGINAL
C506	DISPOSITIVO INTRAUTERINO
C601	COLIRIO/SOLUCION OFTLAMICA
C602	POMADA/GEL OFTALMICO
C701	SOLUCION OTICA
C702	VIAL MONODOSIS OTICO
C801	ENVASE IRRIGAC. VIAS URINARIAS



C901	G
C902	ML
C909	OTROS
C991	ENVASE

### 10.1.2 0335 – Patrón de Repetición

Formato	Descripción
Q<integer>S	Cada <integer> segundos.
Q<integer>M	Cada <integer> minutos.
Q<integer>H	Cada <integer> horas.
Q<integer>D	Cada <integer> días.
Q<integer>W	Cada <integer> semanas.
Q<integer>L	Cada <integer> meses.
Q<integer>J<day#>	Cada <integer> del día nº <day#> de la semana.
BID	Dos veces al día (en horarios preestablecidos).
TID	Tres veces al día (en horarios preestablecidos).
QID	Cuatro veces al día (en horarios preestablecidos).
xID	(X>4) "X" veces al día (en horarios preestablecidos).
QAM	Cada mañana.
QSHIFT	Cada uno de los 3 turnos de 8 horas.
QOD	Cada dos días. Igual que Q2D.
QHS	Cada día, antes de acostarse.
QPM	Cada día por la tarde.
C	Continuamente desde el momento inicial y el momento final.
U <spec>	Especificación interna.
PRN	Dar según necesidad.
PRNxxx	Con la frecuencia xxx.
Once	Sólo una vez (sin repetición: valor por defecto).
A	Ante (antes).
P	Post (después).
I	Inter (entre).
M	Cibus Matutinus (cada desayuno).
D	Cibus Diurnus (cada comida).
V	Cibus Vespertinus (cada cena)

### 10.1.3 0162 – Ruta de Administración

Código	Descripción
AP	Aplicar de forma externa - <i>Apply Externally</i> -
B	Bucal - <i>Buccal</i> -
DT	Dental - <i>Dental</i> -



---

EP	Epidural - <i>Epidural</i> -
ET	Tubo Endotraqueal - <i>Endotrachial Tube</i> -
GTT	Tubo Gastrostómico - <i>Gastrostomy Tube</i> -
GU	Irrigante GU - <i>GU Irrigant</i> -
IMR	Sumergir (remojar) la parte del cuerpo a tratar - <i>Immerse (Soak) Body Part</i> -
IA	Intrarterial - <i>Intra-arterial</i> -
IB	Intrabursal - <i>Intrabursal</i> -
IC	Intracardiaca - <i>Intracardiac</i> -
ICV	Intracervical (útero) - <i>Intracervical (uterus)</i> -
ID	Intradérmica - <i>Intradermal</i> -
IH	Inhalación - <i>Inhalation</i> -
IHA	Arteria Intrahepática - <i>Intrahepatic Artery</i> -
IM	Intramuscular - <i>Intramuscular</i> -
IN	Intranasal - <i>Intranasal</i> -
IO	Intraocular - <i>Intraocular</i> -
IP	Intraperitoneal - <i>Intraperitoneal</i> -
IS	Intrasinovial - <i>Intrasynovial</i> -
IT	Intratecal - <i>Intrathecal</i> -
IU	Intrauterina - <i>Intrauterine</i> -
IV	Intravenosa - <i>Intravenous</i> -
MTH	Boca/Garganta - <i>Mouth/Throat</i> -
MM	Membrana mucosa - <i>Mucous Membrane</i> -
NS	Nasal - <i>Nasal</i> -
NG	Nasogástrica - <i>Nasogastric</i> -
NP	Puntas Nasaes - <i>Nasal Prongs</i> -
NT	Tubo Nasotraqueal - <i>Nasotrachial Tube</i> -
OP	Oftalmológica - <i>Ophthalmic</i> -
OT	Otica - <i>Otic</i> -
OTH	Otra/Diversa - <i>Other/Miscellaneous</i> -
PF	Perfusión - <i>Perfusion</i> -
PO	Oral - <i>Oral</i> -
PR	Rectal - <i>Rectal</i> -
RM	Máscara con Reciclador - <i>Rebreather Mask</i> -
SD	Venda Empapada - <i>Soaked Dressing</i> -
SC	Subcutánea - <i>Subcutaneous</i> -
SL	Sublingual - <i>Sublingual</i> -
TP	Tópico - <i>Topical</i> -
TRA	Traqueostomía - <i>Tracheostomy</i> -
TD	Transdermal - <i>Transdermal</i> -
TL	Translingual - <i>Translingual</i> -
UR	Uretral - <i>Urethral</i> -
VG	Vaginal - <i>Vaginal</i> -

---



---

VM	Ventimask - <i>Ventimask</i> -
WND	Herida - <i>Wound</i> -

#### 10.1.4 0550 – Partes del Cuerpo

Código	Descripción
ADB	Abdomen
ACET	Acetabulum
ACHIL	Achilles
ADE	Adenoids
ADR	Adrenal
AMN	Amniotic fluid
AMS	Amniotic Sac
ANAL	Anal
ANKL	Ankle
ANTEC	Antecubital
ANTECF	Antecubital Fossa
ANTR	Antrum
ANUS	Anus
AORTA	Aorta
AR	Aortic Rim
AV	Aortic Valve
APDX	Appendix
AREO	Areola
ARM	Arm
ARTE	Artery
ASCIT	Ascites
ASCT	Ascitic Fluid
ATR	Atrium
AURI	Auricular
AXI	Axilla
BACK	Back
BARTD	Bartholin Duct
BARTG	Bartholin Gland
BRTGF	Bartholin Gland Fluid
BPH	Basophils
BID	Bile Duct
BIFL	Bile fluid
BLAD	Bladder
BLOOD	Blood
BLDA	Blood, Arterial
BLDC	Blood, Capillary
BLDV	Blood, Venous



---

CBLD	Blood, Cord
BLD	Blood, Whole
BDY	Body, Whole
BON	Bone
BMAR	Bone marrow
BOWEL	Bowel
BOWLA	Bowel, Large
BOWSM	Bowel, Small
BRA	Brachial
BRAIN	Brain
BCYS	Brain Cyst Fluid
BRST	Breast
BRSTFL	Breast fluid
BRO	Bronchial
BROCH	Bronchiole/Bronchiolar
BRONC	Bronchus/Bronchial
BRV	Broviac
BUCCA	Buccal
BURSA	Bursa
BURSF	Bursa Fluid
BUTT	Buttocks
CALF	Calf
CANAL	Canal
CANLI	Canaliculis
CNL	Cannula
CANTH	Canthus
CDM	Cardiac Muscle
CARO	Carotid
CARP	Carpal
CAVIT	Cavity
CHE	Cavity, Chest
CECUM	Cecum/Cecal
CSF	Cerebral Spinal Fluid
CVX	Cervix
CERVUT	Cervix/Uterus
CHEEK	Cheek
CHES	Chest
CHEST	Chest Tube
CHIN	Chin
CIRCU	Circumcision Site
CLAVI	Clavicle/Clavicular
CLITO	Clitoral
CLIT	Clitoris
COCCG	Coccygeal





---

COCCY	Coccyx
COLON	Colon
COLOS	Colostomy
COS	Colostomy Stoma
CDUCT	Common Duct
CONJ	Conjunctiva
CORAL	Coral
COR	Cord
CORD	Cord Blood
CORN	Cornea
CRANE	Cranium, ethmoid
CRANF	Cranium, frontal
CRANO	Cranium, occipital
CRANP	Cranium, parietal
CRANS	Cranium, sphenoid
CRANT	Cranium, temporal
CUBIT	Cubitus
CUFF	Cuff
CULD	Cul De Sac
CULDO	Culdocentesis
DELT	Deltoid
DENTA	Dental
DEN	Dental Gingiva
DIAF	Dialysis Fluid
DPH	Diaphragm
DIGIT	Digit
DISC	Disc
DORS	Dorsum/Dorsal
DUFL	Duodenal Fluid
DUODE	Duodenum/Duodenal
DUR	Dura
EAR	Ear
EARBI	Ear bone, incus
EARBM	Ear bone, malleus
EARBS	Ear bone, stapes
EARLO	Ear Lobe
ELBOW	Elbow
ELBOWJ	Elbow Joint
ENDC	Endocardium
EC	Endocervical
EOLPH	endolpthamitis
ENDM	Endometrium
ET	Endotracheal
EUR	Endourethral



---

EOS	Eosinophils
EPICA	Epicardial
EPICM	Epicardium
EPD	Epididymis
EPIDU	Epidural
EPIGL	Epiglottis
ESOPG	Esophageal
ESO	Esophagus
ETHMO	Ethmoid
	External Jugular
EYE	Eye
BROW	Eyebrow
EYELI	Eyelid
FACE	Face
FBINC	Facial bone, inferior nasal concha
FBLAC	Facial bone, lacrimal
FBMAX	Facial bone, maxilla
FBNAS	Facial bone, nasal
FBPAL	Facial bone, palatine
FBVOM	Facial bone, vomer
FBZYG	Facial bone, zygomatic
FALLT	Fallopian Tube
FEMOR	Femoral
FMH	Femoral Head
FEMUR	Femur
FET	Fetus
FIBU	Fibula
FING	Finger
FINGN	Finger Nail
FOL	Follicle
FOOT	Foot
FOREA	Forearm
FOREH	Forehead
FORES	Foreskin
FOURC	Fourchette
GB	Gall Bladder
GEN	Genital
GVU	Genital - Vulva
GENC	Genital Cervix
GL	Genital Lesion
GENL	Genital Lochia
GLAND	Gland
GLANS	Glans
GLUTE	Gluteal



---

GLUT	Gluteus
GLUTM	Gluteus Medius
GROIN	Groin
GUM	Gum
HAR	Hair
HAL	Hallux
HAND	Hand
HEAD	Head
HART	Heart
HV	Heart Valve
HVB	Heart Valve, Bicuspid
HVT	Heart Valve, Tricuspid
HEEL	Heel
HEM	Hemorrhoid
HIP	Hip
HIPJ	Hip Joint
HUMER	Humerus
HYMEN	Hymen
ILC	Ileal Conduit
ILE	Ileal Loop
ILEOS	Ileostomy
ILEUM	Ileum
ILIAC	Iliac
ILCR	Iliac Crest
ILCON	Ilical Conduit
INGUI	Inguinal
JUGI	Jugular, Internal
INT	Intestine
ICX	Intracervical
INASA	Intranasal
INTRU	Intrauterine
INTRO	Introitus
ISCHI	Ischium
JAW	Jaw
KIDN	Kidney
KNEE	Knee
KNEEF	Knee Fluid
KNEEJ	Knee Joint
LABIA	Labia
LABMA	Labia Majora
LABMI	Labia Minora
LACRI	Lacrimal
LAM	Lamella
INSTL	Intestine, Large



---

LARYN	Larynx
LEG	Leg
LENS	Lens
WBC	Leukocytes
LING	Lingual
LINGU	Lingula
LIP	Lip
STOOLL	Liquid Stool
LIVER	Liver
LOBE	Lobe
LOCH	Lochia
ISH	Loop, Ishial
LUMBA	Lumbar
LMN	Lumen
LUNG	Lung
LN	Lymph Node
LNG	Lymph Node, Groin
LYM	Lymphocytes
MAC	Macrophages
MALLE	Malleolus
MANDI	Mandible/Mandibular
MAR	Marrow
MAST	Mastoid
MAXIL	Maxilla/Maxillary
MAXS	Maxillary Sinus
MEATU	Meatus
MEC	Meconium
MEDST	Mediastinum
MEDU	Medullary
MOU	Membrane
MPB	Meninges
METAC	Metacarpal
METAT	Metatarsal
MILK	Milk, Breast
MITRL	Mitral Valve
MOLAR	Molar
MP	Mons Pubis
MONSU	Mons Ureteris
MONSV	Mons Veneris(Mons Pubis)
MOUTH	Mouth
MRSA2	Mrsa:
MYO	Myocardium
NAIL	Nail
NAILB	Nail Bed



---

NAILF	Nail, Finger
NAILT	Nail, Toe
NARES	Nares
NASL	Nasal
NSS	Nasal Septum
NLACR	Nasolacrimal
NP	Nasopharyngeal
NP	Nasopharynx
NTRAC	Nasotracheal
NAVEL	Navel
NECK	Neck
NERVE	Nerve
NIPPL	Nipple
NOSE	Nose
NOS	Nose (Nasal Passage)
NOSE	Nose(Outside)
NOSTR	Nostril
OCCIP	Occipital
OLECR	Olecranon
OMEN	Omentum
ORBIT	Orbit/Orbital
ORO	Oropharynx
OSCOX	Os coxa (pelvic girdle)
OVARY	Ovary
PALAT	Palate
PLATH	Palate, Hard
PLATS	Palate, Soft
PALM	Palm
PANCR	Pancreas
PAFL	Pancreatic Fluid
PAS	Parasternal
PARAT	Paratracheal
PARIE	Parietal
PARON	Paronychia
PAROT	Parotid
PAROT	Parotid Gland
PATEL	Patella
PELV	Pelvis
PENSH	Penile Shaft
PENIS	Penis
PANAL	Perianal/Perirectal
PERI	Pericardial Fluid
PCARD	Pericardium
PCLIT	Periclitral



---

PERIH	Perihepatic
PNEAL	Perineal
PERIN	Perineal Abscess
PNEPH	Perinephric
PNM	Perineum
PORBI	Periorbital
PERRA	Perirectal
PERIS	Perisplenic
PER	Peritoneal
PERT	Peritoneal Fluid
PERIT	Peritoneum
PTONS	Peritonsillar
PERIU	Periurethal
PERIV	Perivesicular
PHALA	Phalanyx
PILO	Pilonidal
PINNA	Pinna
PLC	Placenta
PLACF	Placenta (Fetal Side)
PLACM	Placenta (Maternal Side)
PLANT	Plantar
PLEUR	Pleura
PLEU	Pleural Fluid
PLR	Pleural Fluid (Thoracentesis Fld)
POPLI	Popliteal
PREAU	Preauricular
PRERE	Prerenal
PRST	Prostate Gland
PROS	Prostatic Fluid
PUBIC	Pubic
PUL	Pulmonary Artery
RADI	Radial
RADIUS	Radius
RECTL	Rectal
RECTU	Rectum
RBC	Red Blood Cells
RENL	Renal
RNP	Renal Pelvis
RPERI	Retroperitoneal
RIB	Rib
SACRA	Sacral
SACRO	Sacrococcygeal
SACIL	Sacroiliac
SACRU	Sacrum



---

SALGL	Salivary Gland
SCALP	Scalp
SCAPU	Scapula/Scapular
SCLER	Sclera
SCROT	Scrotum/Scrotal
SEMN	Semen
SEM	Seminal Fluid
SEPTU	Septum/Septal
SEROM	Seroma
SHIN	Shin
SHOLJ	Sholder Joint
SHOL	Shoulder
SIGMO	Sigmoid
SINUS	Sinus
SKM	Skeletal Muscle
SKENE	Skene's Gland
SKULL	Skull
INSTS	Intestine, Small
SOLE	Sole
SPRM	Spermatozoa
SPHEN	Sphenoid
SPCOR	Spinal Cord
SPLN	Spleen
STER	Sternum/Sternal
STOM	Stoma
USTOM	Stoma, Urinary
STOMA	Stomach
STUMP	Stump
SCLV	Sub Clavian
SDP	Subdiaphragmatic
SUB	Subdural
SUBD	Subdural Fluid
SGF	Subgaleal Fluid
SUBM	Submandibular
SUBX	Submaxillary
SUBME	Submental
SUBPH	Subphrenic
SPX	Supra Cervical
SCLAV	Supraclavicle/Supraclavicular
SUPRA	Suprapubic
SUPB	Suprapubic Specimen
SWT	Sweat
SWG	Sweat Gland
SYNOL	Synovial



---

SYN	Synovial Fluid
SYNOV	Synovium
TARS	Tarsal
TDUCT	Tear Duct
TEAR	Tears
TEMPL	Temple
TEMPO	Temporal
TML	Temporal Lobe
TESTI	Testicle(Testis)
THIGH	Thigh
THORA	Thoracentesis
THORA	Thorax/Thoracic
THRB	Throat
THUMB	Thumb
TNL	Thumbnail
THM	Thymus
THYRD	Thyroid
TIBIA	Tibia
TOE	Toe
TOEN	Toe Nail
TONG	Tongue
TONS	Tonsil
TOOTH	Tooth
TSK	Tooth Socket
TRCHE	Trachea/Tracheal
TBRON	Transbronchial
TCN	Transcarina Asp
ULNA	Ulna/Ulnar
UMB	Umbilical Blood
UMBL	Umbilicus
UMBL	Umbilicus/Umbilical
URET	Ureter
URTH	Urethra
UTERI	Uterine
SAC	Uterine Cul/De/Sac
UTER	Uterus
VAGIN	Vagina/Vaginal
VCUFF	Vaginal Cuff
VGV	Vaginal Vault
VAL	Valve
VAS	Vas Deferens
VASTL	Vastus Lateralis
VAULT	Vault
VEIN	Vein





---

VENTG	Ventragluteal
VCSF	Ventricular CSF
VERMI	Vermis Cerebelli
VERTC	Vertebra, cervical
VERTL	Vertebra, lumbar
VERTT	Vertebra, thoracic
VESI	Vesicle
VESCL	Vesicular
VESFLD	Vesicular Fluid
VESTI	Vestibule(Genital)
VITR	Vitreous Fluid
VOC	Vocal Cord
VULVA	Vulva
WRIST	Wrist